

GMÖHLING

Catálogo de productos
Versión 2022



Cuando la calidad es decisiva

El „Made in Germany“ nos identifica como una mediana empresa familiar en nuestra sede de producción en Fürth. Desarrollamos y fabricamos nuestros productos de calidad desde hace más de 80 años exclusivamente en Alemania. El nombre Gmöhling es símbolo de calidad y longevidad.

En 1948, la empresa Gmöhling desarrolló y construyó la primera caja de aluminio plegable a nivel mundial para el Berliner Luftbrücke (puente aéreo de Berlín).

La concepción, el desarrollo y la producción en Alemania siguen siendo hoy en día una realidad. Contamos con empleados altamente cualificados y con experiencia internacional, mentes creativas en el desarrollo y el diseño, y con el personal mejor formado en nuestro departamento de producción.

Damos gran importancia a los procesos de producción modernos y, por lo tanto, rentables. Gracias a nuestra experiencia de muchos años y a nuestras acreditadas innovaciones, somos desde 1941 sinónimo de desarrollo y fabricación de productos de aluminio de alta calidad, fabricados exactamente según las especificaciones del cliente en todo el mundo. No en vano nuestra cuota de exportación es superior al 50 por ciento, también en países que abogan por una producción barata.

Qué puede esperar de nosotros en concreto:

- Alta flexibilidad gracias a la estructura de nuestra empresa
- Asistencia personal por parte de un especialista designado para usted
- Tiempo de respuesta rápido a requerimientos especiales
- Empleadas y empleados con flexibilidad y formación práctica
- Posibilidad de proveerse sin complicaciones y en un corto plazo
- Procesamiento de series pequeñas y grandes
- Desarrollo de soluciones personalizadas



Aluminio - perfecto para todos los ámbitos de aplicación

Ligero, robusto y fiable. Y reciclable.

Muy ligero, duradero y resistente, además de resistente a la intemperie y a la corrosión: son precisamente estas propiedades las que hacen del aluminio el material ideal para sistemas de transporte, almacenamiento y logística de todo tipo, además de ser perfectamente reciclable y, por lo tanto, tener un efecto favorable en la huella energética.

Los contenedores de transporte de aluminio de Gmöhling son resistentes y fáciles de limpiar. Esto es ideal para todas las aplicaciones en las que hay que cumplir con las mayores exigencias, con higiene, fiabilidad y durabilidad.

Ámbitos de aplicación

- Logística e intralogística
- Comercio electrónico
- Sanidad
- Eliminación de datos
- Industria textil
- Lavandería
- Farmacia y química
- Industria
- Ocio y aire libre
- Embalaje y más
- Cine y teatro
- Mercancías valiosas

APLICACIÓN



¿Por qué aluminio?	Seite 6
Carros de transporte	Seite 8
Carros fondo móvil	Seite 22
Carros armario	Seite 34
Carros armario para módulos	Seite 46
Carros estante	Seite 52
Mercancías peligrosas	Seite 56
Cajas y cajones	Seite 60
Cajas de ruedas	Seite 72
Cestas	Seite 76
Bastidores rodantes	Seite 86
Maletines	Seite 92
Contenedores de documentos confidenciales	Seite 96
Recipientes recolectores de materiales	Seite 110
Contenedor de caída	Seite 116
Urnas electorales	Seite 120
Carros de servicio	Seite 124

Las ventajas del aluminio como material

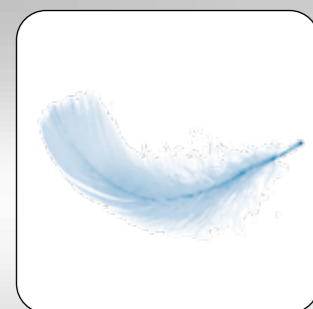
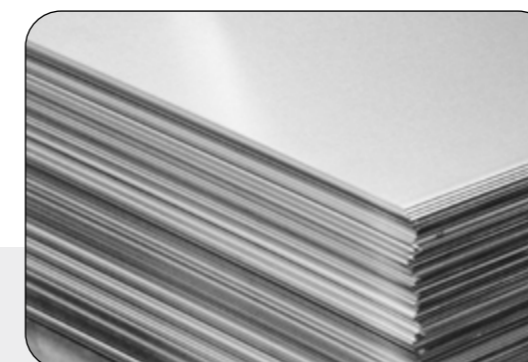
En las últimas décadas, los campos de aplicación del aluminio se han ido ampliando cada vez más. Y las propiedades de este metal nos benefician a todos de muchas maneras.

Aluminio: un material fascinante

No sólo la impresionante apariencia de este material es fascinante, sino incluso en mayor medida las propiedades físicas y químicas del aluminio, el decimotercer elemento de nuestra tabla periódica y uno de los metales más abundantes del planeta.

Los productos de aluminio se han convertido en una parte indispensable de la industria y de los hogares. El aluminio es insustituible, especialmente en la industria gastronómica, química y farmacéutica, en la tecnología aeroespacial y en empresas de servicios con elevadas exigencias higiénicas como lavanderías, hospitales y residencias de ancianos. Los contenedores de aluminio son ahora estándar en los sectores de la logística, el transporte y la eliminación de residuos.

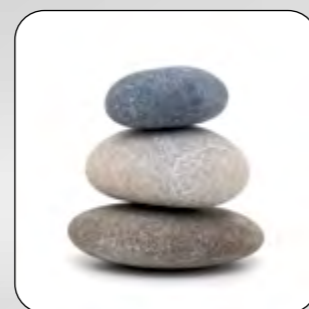
Desde el principio de su historia empresarial, Gmöhling se ha decidido por este fascinante material y produce diariamente contenedores de aluminio de prácticamente todas las formas y tamaños para todas las industrias.



Ligero y flexible



Con conductividad eléctrica



Resistente, duradero y robusto



Resistente a la intemperie y a la corrosión



Insensible a las fluctuaciones de temperatura



Higiénico e inodoro



Magnéticamente neutro



Reciclable



El material ideal de uso versátil

¿Qué tienen en común los rubíes, los teléfonos móviles y la luna?

El aluminio, ¿qué otra cosa podría ser?



Número atómico: 13
Símbolo: Al
Masa atómica: 26,981539
Punto de fusión: 660,37°C
Punto de ebullición: 2.470°C
Densidad específica: 2,6989 (20°C)
Valencia: 3
Producido por primera vez:
en 1825 por el científico danés Hans Oersted

Máxima capacidad de transporte

con un peso mínimo

Los versátiles carros de transporte de Gmöhling están disponibles en distintos tamaños y versiones. Las versiones estándar incluyen carros con paredes lisas, acanaladas, perforadas y anodizadas.

Los carros de transporte con una abertura lateral o pared abatible o deslizable son imprescindibles para la carga y descarga ergonómicas.

Dependiendo del peso de carga útil, ofrecemos distintos sistemas de ruedas para asegurar un manejo más sencillo.

Podemos suministrarle el carro con tapa a juego, por supuesto también en el tamaño que desee.

Ventajas de G[®]-TRANS

- Uso universal
- Higiénico, inodoro y resistente a la corrosión
- Robusto, resistente y ligero
- Los refuerzos ofrecen estabilidad y rigidez superficial
- Fácil manejo y ergonomía incluso con carga máxima
- Muchas variantes con diferentes capacidades
- Construcción extremadamente estable gracias a las juntas metálicas con las tecnologías más modernas
- Topes de rueda en las ruedas giratorias según la Norma europea EN 1757-3



Carro de transporte G®-TRANS D 3008

Material: aluminio



G®-TRANS
D 3008/415 | Tapa

- Superficie lisa
- Paredes del carro cerradas
- Perfiles de borde envolventes y muy estables en la parte superior e inferior que garantizan una forma de carro duradera
- Las paredes y los perfiles de aluminio se unen entre sí por medio de remaches de unión geométrica y, por lo tanto, son extremadamente resistentes
- Paredes reforzadas con refuerzos trapezoidales envolventes
- Soporte de chasis estable de acero galvanizado
- Carcasa de la rueda de acero galvanizado, ruedas de goma maciza «no deja marcas», rodamiento de ruedas y anti-hilos
- Disposición de ruedas B, D o A



G®-TRANS
D 3008/235



Modelo:

Carro de transporte G®-TRANS D 3008/240

- Superficie estructurada y resistente a los arañazos



Disposición de
ruedas B:
2 ruedas giratorias
con topes de rueda
y 2 ruedas fijas



Disposición de
ruedas D:
4 ruedas giratorias,
de las cuales 2 con
topes de rueda



Disposición de
ruedas A:
2 ruedas giratorias y 2
ruedas fijas, dispuestas
en forma de rombo

▶ otras variantes

Número de modelo	Disposición de ruedas	Dimensiones L x An x Al (aprox. mm)		Volumen (aprox. l)	Rueda-Ø (mm)	Capacidad de carga (aprox. kg)	Peso (aprox. kg)	Nº de pedido
		interior	exterior					
D 3008 / 235	B	700 x 550 x 580	730 x 580 x 740	223	100	200	16	020300801
D 3008 / 235 Tapa	B	700 x 550 x 580	760 x 605 x 745	223	100	200	18,5	220300831
D 3008 / 235	D	700 x 550 x 580	730 x 580 x 740	223	100	200	16	020300802
D 3008 / 235 Tapa	D	700 x 550 x 580	760 x 605 x 745	223	100	200	18,5	220300833
D 3008 / 240	B	700 x 575 x 570	730 x 605 x 730	229	100	200	16	020300803
D 3008 / 240 Tapa	B	700 x 575 x 570	760 x 630 x 735	229	100	200	18,5	220300835
D 3008 / 330	B	960 x 550 x 610	990 x 580 x 770	322	100	200	18,5	020300804
D 3008 / 330 Tapa	B	960 x 550 x 610	1020 x 605 x 775	322	100	200	22	220300837
D 3008 / 330	D	960 x 550 x 610	990 x 580 x 770	322	100	200	18,5	020300805
D 3008 / 330 Tapa	D	960 x 550 x 610	1020 x 605 x 775	322	100	200	22	220300839
D 3008 / 415	A	1000 x 640 x 650	1030 x 670 x 845	415	125	150	22	020300806
D 3008 / 415 Tapa	A	1000 x 640 x 650	1060 x 695 x 850	415	125	150	26	220300846
D 3008 / 415	B	1000 x 640 x 650	1030 x 670 x 835	415	125	250	22	020300807
D 3008 / 415 Tapa	B	1000 x 640 x 650	1060 x 695 x 840	415	125	250	26	220300841
D 3008 / 430 P	B	1100 x 600 x 650	1130 x 630 x 835	430	125	200	20	020300812
D 3008 / 570	B	1250 x 650 x 685	1280 x 680 x 870	560	125	250	25	020300809
D 3008 / 570 Tapa	B	1250 x 650 x 685	1310 x 705 x 875	560	125	250	31	220300843
D 3008 / 656	B	1250 x 700 x 750	1280 x 730 x 935	656	125	250	26,5	020300811
D 3008 / 656 Tapa	B	1250 x 700 x 750	1310 x 755 x 940	656	125	250	32,5	220300845
Cerradura de cilindro para cierre de presión								045031001



Modelo:

Carro de transporte G®-TRANS D 3008/430 P

- Paredes y fondo perforados, orificio de Ø 10 mm, espaciado entre orificios 22,5 x 22,5 mm
- Soporte de chasis estable de aluminio

Carro de transporte G®-TRANS D 1008

Material: aluminio anodizado



G®-TRANS
D 1008/230 E

- Superficie lisa y anodizada
- Paredes del carro cerradas
- Perfiles de borde envolventes y muy estables en la parte superior e inferior que garantizan una forma de carro duradera
- Las paredes y los perfiles de aluminio se unen entre sí por medio de remaches de unión geométrica y, por lo tanto, son extremadamente resistentes
- Sin refuerzos
- Robusto soporte del chasis de acero galvanizado
- Carcasa de la rueda de acero galvanizado, ruedas de goma maciza «no deja marcas», rodamiento de ruedas y anti-hilos
- Disposición de ruedas D o A



Disposición de ruedas D:
4 ruedas giratorias, de las cuales 2 con topes de rueda



Disposición de ruedas A:
2 ruedas giratorias y 2 ruedas fijas, dispuestas en forma de rombo

▶ otras variantes

CONSEJO



Superficie anodizada para una mejor protección contra la corrosión y la abrasión



Modelo:

Carro de transporte G®-TRANS D 1008/525 E

- Disposición de ruedas A

Número de modelo	Disposición de ruedas	Dimensiones L x An x Al (aprox. mm)		Volumen (aprox. l)	Rueda Ø (mm)	Capacidad de carga (aprox. kg)	Peso (aprox. kg)	Nº de pedido
		interior	exterior					
D 1008 / 230 E	D	700 x 550 x 600	730 x 580 x 760	230	100	200	18	020100807
D 1008 / 525 E	A	1250 x 700 x 600	1280 x 730 x 795	525	125	150	29	020100809

G®-TRANS
D 1008/525 E



G®-TRANS
D 1008/230 E

Carro de transporte G®-TRANS D 3508

Para facilitar la carga y descarga de la mercancía transportada

Material: aluminio



G®-TRANS
D 3508/360 | Tapa

- Con una pared abatible hasta la mitad
- Superficie lisa
- Las paredes y los perfiles de aluminio se unen entre sí por medio de remaches de unión geométrica y, por lo tanto, son extremadamente resistentes
- Paredes y pared abatible reforzadas con refuerzos trapezoidales envolventes
- Robusto soporte del chasis de acero galvanizado
- Carcasa de la rueda de acero galvanizado, ruedas de goma maciza «no deja marcas», rodamiento de ruedas y anti-hilos
- Disposición de ruedas B



Disposición de ruedas B:
2 ruedas giratorias con topes de rueda y 2 ruedas fijas



G®-TRANS
D 3508/1050 | Tapa

▶ otras variantes

Número de modelo	Disposición de ruedas	Dimensiones L x An x Al (aprox. mm)		Volumen (aprox. l)	Rueda-Ø (mm)	Capacidad de carga (aprox. kg)	Peso (aprox. kg)	Nº de pedido
		interior	exterior					
Carro de transporte con pared abatible								
D 3508 / 360	B	900 x 500 x 800	930 x 530 x 985	355	125	250	22,5	020350801
D 3508 / 360 Tapa	B	900 x 500 x 800	960 x 555 x 990	355	125	250	25,5	220350831
D 3508 / 1050	B	1250 x 700 x 1200	1280 x 730 x 1430	1050	160	300	40	020350802
D 3508 / 1050 Tapa	B	1250 x 700 x 1200	1310 x 755 x 1435	1050	160	300	46	220350834
Carro de transporte con pared deslizante								
D 3708 / 360	B	900 x 495 x 800	930 x 525 x 985	355	125	250	24	020370801
D 3708 / 360 Tapa	B	900 x 495 x 800	960 x 550 x 990	355	125	250	27	220370831
D 3708 / 650	B	1250 x 645 x 800	1280 x 675 x 985	650	125	250	31	020370802
D 3708 / 650 Tapa	B	1250 x 645 x 800	1310 x 700 x 990	650	125	250	37	220370833
Carro de transporte con abertura lateral								
D 3808 / 945	B	1500 x 900 x 700	1680 x 930 x 970	945	200	300	44	020380801
Cerradura de cilindro para cierre de presión								045031001

Modelo:

Carro de transporte G®-TRANS D 3708



- Con una pared deslizante con progresión continua hasta la mitad
- Pared deslizante y frontal sin refuerzos

Modelo:

Carro de transporte G®-TRANS D 3808



- Con abertura lateral aprox. 1130 x 250 mm
- Asa de empuje anodizada en ambos laterales

CONSEJO



- Trabajo ergonómico gracias a una carga y descarga más fácil
- Las asas en el modelo G® TRANS D 3808 permiten un manejo sencillo con la carga máxima
- Ideal para espacios reducidos

Carro de transporte G®-TRANS D 1508

Para facilitar la carga y descarga de la mercancía transportada

Material: aluminio



G®-TRANS
D 1508/360 SCU

► otras variantes

- Con una pared abatible hasta la mitad
- Tapa con bisagras, 2 cintas de sujeción y 2 cierres de presión
- Superficie lisa
- Las paredes y los perfiles de aluminio se unen entre sí por medio de remaches de unión geométrica y, por lo tanto, son extremadamente resistentes
- Paredes sin refuerzos, por lo que son especialmente fáciles de limpiar
- La tapa abierta es sostenida por 2 imanes
- Asa de empuje anodizada en ambos laterales
- Fondo inclinado con pendiente y 2 orificios de drenaje
- Ambos orificios de drenaje con válvula de descarga incl. tapón y cadena
- Fondo estanco con silicona
- Robusto soporte del chasis de acero galvanizado
- Carcasa de la rueda de acero galvanizado, banda de rodadura de goma termoplástica gris no deja marcas, cojinete de bolas de precisión y anti-hilos de plástico
- Disposición de ruedas B



Disposición de ruedas B:
2 ruedas giratorias con topes de rueda y 2 ruedas fijas



G®-TRANS
D 1508/360 SCU | PVC



G®-TRANS
D 1539/690 SCU | PVC

Modelo:

Carro de transporte G®-TRANS D 1539

- Con una pared abatible 2/3
- Tapa dividida en 2, con 2 cintas y 2 cierres a presión
- Carcasa de la rueda de acero galvanizado, núcleo de rueda de polipropileno (Supratech), banda de rodadura de goma termoplástica gris no deja marcas, cojinete de bolas de precisión



Tapa de 2 partes para un trabajo fácil y seguro



Pared plegable hacia abajo extremadamente ancha para facilitar la carga y descarga



Orificios de drenaje con válvula de descarga incl. tapón y cadena

CONSEJO



- También con parachoques de PVC envolvente, flexible y resistente a la abrasión en el borde inferior del carro, protege carros, paredes y puertas
- Pared plegable hacia abajo extremadamente ancha para facilitar la carga y descarga
- Tapa con bisagras de 2 partes para un trabajo fácil y seguro
- Las asas de empuje permiten un fácil manejo con carga máxima
- Muy silencioso y de baja resistencia de arranque

Número de modelo	Disposición de ruedas	Dimensiones L x An x Al (aprox. mm)		Volumen (aprox. l)	Rueda-Ø (mm)	Capacidad de carga (aprox. kg)	Peso (aprox. kg)	Nº de pedido
		interior	exterior					
D 1508 / 360 SCU	B	900 x 500 x 800	970 x 560 x 1005	360	125	200	26	020150823
D 1508 / 360 SCU PVC	B	900 x 500 x 800	990 x 590 x 1005	360	125	200	30	220150823
D 1539 / 690 SCU	B	1000 x 575 x 1200	1070 x 635 x 1475	690	200	300	40	020153913
D 1539 / 690 SCU PVC	B	1000 x 575 x 1200	1090 x 665 x 1475	690	200	300	44	220153913
D 1539 / 1050 SCU	B	1250 x 700 x 1200	1320 x 760 x 1475	1050	200	300	52	020153914
D 1539 / 1050 SCU PVC	B	1250 x 700 x 1200	1340 x 790 x 1475	1050	200	300	57	220153914
Cerradura de cilindro para cierre de presión								045031001



Máxima capacidad de transporte con el mínimo peso

Esto es lo que caracteriza a nuestros carros de transporte resistentes y duraderos.

Los carros de transporte ligeros y robustos son de utilización universal para el almacenamiento y el transporte en el ámbito de su logística. Han acreditado su calidad a lo largo de décadas en muchos sectores, como en la industria, sanidad, limpieza y lavandería, eliminación de residuos, farmacia, industria del automóvil, gastronomía, industria textil, etc.



Carro perforado



Rueda giratoria con tope de rueda



Rueda fija

Opciones para carro de transporte G®-TRANS:



Tapa con bisagras y 2 cierres de presión



Cerraduras de cilindro en ambos cierres de presión



Candado con un grosor máximo de arco de 6,5 mm



Parachoques de PVC envolvente, flexible y resistente a la abrasión



Grabado en relieve



Asa de empuje



Gancho de remolque



Ruedas especiales para cargas pesadas o altas temperaturas



Cambios en el chasis (diámetro de las ruedas, disposición de las ruedas, neumáticos)

Carros de transporte – Variantes para cada aplicación

Ergonómicos – Variables – Eficientes

Se pueden fabricar individualmente soluciones especiales de acuerdo a los requerimientos del cliente, incluso en series pequeñas. Los carros mostrados aquí muestran sólo algunos ejemplos de soluciones realizadas. Hable con nosotros.



Carro de transporte,
desmontable



Carro de transporte con
unión de manguera



Carro de transporte con
estante de plástico extraíble



Carro de transporte con cajones



Carro de transporte perforado
con acoplamiento especial



Carro de transporte con pared
frontal de 3 piezas y 2 paredes
divisorias

Trabajo ligero y ergonómico

Protege la espalda y la cartera gracias a un trabajo más eficiente

Con nuestros carros fondo móviles, se garantiza un trabajo que preserve la salud de la espalda. Gracias a la altura constante de carga y descarga, las cargas siempre se puede retirar o apilar en una posición ergonómicamente favorable. Por supuesto, también se protegerá la carga mediante una menor altura de caída.

CONSEJO



- Mejor ergonomía en el puesto de trabajo al mantener una altura constante de carga y descarga para sus empleados
- Este concepto de protección de la espalda es una ventaja para la salud de sus empleados
- El usuario puede adaptar fácilmente la fuerza del resorte a sus propias necesidades

Ventajas de G[®]-ERGO

- Altura de carga y descarga constante
- Muchas variantes con diferentes fuerzas de resorte incluso en la versión estándar
- El usuario puede adaptar fácilmente la fuerza del resorte a sus propias necesidades
- El fondo móvil no se atasca ni siquiera en caso de carga por un lado
- El anodizado protege contra la abrasión y la corrosión
- Construcción extremadamente robusta gracias a las uniones metálicas realizadas con las tecnologías más modernas
- Topes de rueda en las ruedas giratorias según la Norma europea EN 1757-3



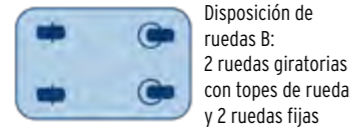
Carro fondo móvil G®-ERGO vario D 1408

Material: aluminio anodizado



G®-ERGO vario
D 1408/350

- Superficie lisa y anodizada
- Las paredes y los perfiles de aluminio se unen entre sí por medio de remaches de unión geométrica y, por lo tanto, son extremadamente resistentes
- Las paredes laterales lisas reducen la fricción de la carga, el carro fondo móvil reacciona inmediatamente ante cualquier cambio de peso
- Perfiles de borde envolventes y muy estables en la parte superior e inferior de los bordes del carro
- Parachoques de PVC envolvente, flexible y resistente a la abrasión en el borde superior del carro
- Guiado paralelo y sin torsión del fondo deslizante, incluso con carga por un lado, mediante 8 cojinetes de bolas cubiertos
- Altura de carga y descarga constante, el peso de la carga permite que el fondo baje continuamente. Cuando el vagón está descargado, el fondo se eleva lentamente
- G®-ERGO libra: El piso abatible dependiente de la carga del carro también está equipado con una báscula electrónica (báscula no calibrada y no apta para la venta por peso)
- Robusto soporte del chasis de acero galvanizado
- Carcasa de la rueda de acero galvanizado, ruedas de goma maciza «no deja marcas», rodamiento de ruedas y anti-hilos
- Disposición de ruedas B, D o A



Disposición de
ruedas B:
2 ruedas giratorias
con topes de rueda
y 2 ruedas fijas



Disposición de
ruedas D:
4 ruedas giratorias,
de las cuales 2 con
topes de rueda



Disposición de
ruedas A:
2 ruedas giratorias y 2
ruedas fijas, dispuestas
en forma de rombo

► otras variantes



G®-ERGO vario
D 1408/350
Se muestra
en versión
transparente



G®-ERGO vario
D 1408/350
con resortes
de tensión



G®-ERGO libra
D 1408/350
con báscula

Número de modelo	Disposición de ruedas	Dimensiones L x An x Al (aprox. mm)		Volumen (aprox. l)	Rueda-Ø (mm)	Fuerza del resorte (aprox. kg)	Capacidad de carga (aprox. en kg)	Peso (aprox. en kg)	Nº de pedido
		interior	exterior						
Vario									
D 1408 / 180	D	740 x 510 x 485	855 x 550 x 760	180	125	50	130	34	022140808
D 1408 / 350	B	1000 x 650 x 580	1115 x 690 x 855	380	125	70	130	44	022140802
D 1408 / 350	D	1000 x 650 x 580	1115 x 690 x 855	380	125	25	130	42	222140803
D 1408 / 350 A SC	A	1000 x 650 x 580	1115 x 690 x 855	380	125	50	130	44	022140811
D 5408 / 580	B	1400 x 700 x 620	1515 x 740 x 895	615	125	70	130	55	022540801
D 5408 / 580 A SC	A	1400 x 700 x 620	1515 x 740 x 905	615	125	50	130	51	022540812
Libra									
D 1408 / 350	B	1000 x 650 x 530	1115 x 690 x 945	340	125	50	130	54	222140824
D 1408 / 350	B	1000 x 650 x 530	1115 x 690 x 945	340	125	70	130	54	222140825
D 5408 / 580	B	1400 x 700 x 570	1515 x 740 x 995	560	125	50	130	65	222540809
D 5408 / 580	B	1400 x 700 x 570	1515 x 740 x 995	560	125	70	130	65	222540810

Modelo:

Carro fondo móvil G®-ERGO vario D 1408/350 A SC



- Disposición de ruedas A: 2 ruedas giratorias y 2 ruedas fijas, dispuestas en forma de rombo
- Ruedas con superficie de rodadura de goma termoplástica, no deja marcas, cojinetes de bolas de precisión

Modelo:

Carro fondo móvil G®-ERGO vario D 5408/580



- Disposición de ruedas B: 2 ruedas giratorias con topes de rueda y 2 ruedas fijas
- Superficie no anodizada

Modelo:

Carro fondo móvil G®-ERGO vario D 5408/580 A SC



- Disposición de ruedas A: 2 ruedas giratorias y 2 ruedas fijas, dispuestas en forma de rombo
- Ruedas con superficie de rodadura de goma termoplástica, no deja marcas, cojinetes de bolas de precisión

Carro fondo móvil G®-ERGO classic D 1408

Material: aluminio anodizado



G®-ERGO classic
D 1408/180

- Superficie lisa y anodizada
- Las paredes y los perfiles de aluminio se unen entre sí por medio de remaches de unión geométrica y, por lo tanto, son extremadamente resistentes
- Las paredes laterales lisas reducen la fricción de la carga, el carro fondo móvil reacciona inmediatamente ante cualquier cambio de peso
- Perfiles de borde envolventes y muy estables en la parte superior e inferior de los bordes del carro
- Guiado paralelo y sin torsión del fondo deslizable, incluso con carga por un lado, mediante 8 cojinetes de bolas cubiertos
- Altura de carga y descarga constante, el peso de la carga permite que el fondo baje continuamente. Cuando el vagón está descargado, el fondo se eleva lentamente
- Fuerza del resorte: 25 kg
- No es posible la modificación de la fuerza del resorte y del chasis
- No hay opción posible
- Robusto soporte del chasis de acero galvanizado
- Carcasa de la rueda de acero galvanizado, ruedas de goma maciza «no deja marcas», rodamiento de ruedas y anti-hilos
- Disposición de ruedas D



Disposición de ruedas D:
4 ruedas giratorias, de las cuales 2 con topes de rueda

► otras variantes



G®-ERGO classic
D 1408/350
Se muestra en
versión transparente

Número de modelo	Disposición de ruedas	Dimensiones L x An x Al (aprox. mm)		Volumen (aprox. l)	Rueda-Ø (mm)	Fuerza del resorte (aprox. kg)	Capacidad de carga (aprox. kg)	Peso (aprox. kg)	Nº de pedido
		interior	exterior						
Classic									
D 1408 / 180	D	740 x 510 x 485	845 x 540 x 760	180	125	25	100	26	022140807
D 1408 / 350	D	1000 x 650 x 580	1105 x 680 x 855	380	125	25	100	33	022140805

CONSEJO



Muy buena relación precio-rendimiento con la excelente calidad de Gmöhling



Modelo:
**Carro fondo móvil
G®-ERGO classic
D 1408/350**

- Volumen: 380 l



G®-ERGO classic
D 1408/350

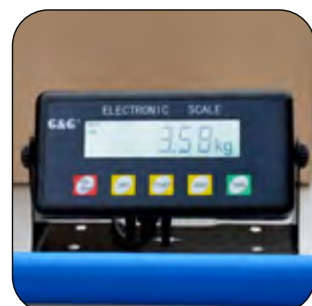
G®-ERGO classic
D 1408/180

Carro fondo móvil de aluminio

El carro de transporte con fondo móvil, para un fácil manejo sin agacharse.

El carro fondo móvil de Gmöhling es indispensable en la logística hospitalaria y de lavandería, en residencias de ancianos, en bibliotecas, en la industria del automóvil, en intralogística, etc.

Nuestro carro fondo móvil en detalle:



Vario Libra: Báscula



Versión Vario con resortes de tracción para un ajuste sencillo de la fuerza del resorte



Rueda giratoria con tope de rueda

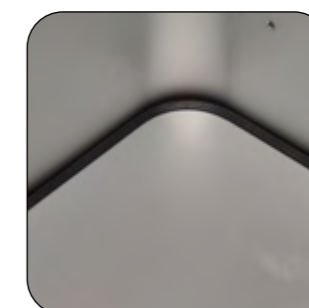
Opciones para carro fondo móvil G®-ERGO:

CONSEJO

Estas opciones ya son posibles a partir de una cantidad de pedido de sólo 5 unidades



Cepillos en el fondo móvil



Anaquel para hueco pequeño



Compartimentos



Asa de empuje



Asa de empuje con cubierta de goma



Asa de empuje interior



Cambios en el chasis (diámetro de rueda, disposición de las ruedas, neumáticos)



Tamaños especiales y accesorios para la preparación de pedidos



Tapa

Soluciones especiales para carro fondo móvil

Las soluciones a medida son nuestra marca de fábrica.

Cada sector tiene sus propias necesidades individuales, que a menudo no pueden satisfacerse con soluciones estándar.

Aquí presentamos algunos ejemplos de nuestras décadas de experiencia con soluciones a medida. Proyectos exitosos, entre otros, en las siguientes áreas: comercio electrónico, sanidad, industria del automóvil, industria farmacéutica, industria eléctrica, intralogística, industria textil, etc.



Carro fondo de motor ERGOTEC



Carro fondo móvil con abertura lateral y ruedas de poliamida



Carro fondo móvil con escala de fuerza del resorte



Carro de picking con carro auxiliar de empuje



Carro fondo móvil con 2 fondos separados

Carro fondo móvil, perforado



Carro de picking con escalera

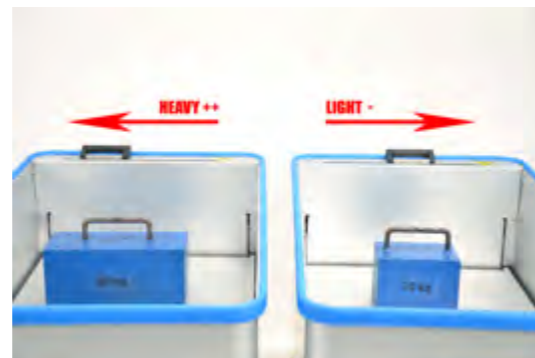
Carro fondo móvil G®-ERGO flex

Material: aluminio anodizado



G®-ERGO flex D 1408
Resorte para una máxima
estabilidad direccional
con alta maniobrabilidad;
parachoques

- Superficie lisa y anodizada
- La fuerza del resorte puede ser ajustada individualmente según el peso de la mercancía
- Una modulación flexible de la fuerza del resorte es posible en cualquier momento, esto sin herramientas ni modificaciones importantes
- Manejo intuitivo
- Altura de carga y descarga constante incluso con mercancías de diferentes pesos
- Único carro en el mercado de preparación de pedidos
- Tecnología patentada
- Tamaño individual, fuerza de resorte y otras características
- La fuerza del resorte se puede ajustar fácilmente levantando suavemente el mango hacia arriba y luego deslizándolo
- Ajustable de forma continua en cualquier momento antes de cargar
- Fuerza de resorte desde aprox. 20 kg con un rango ajustable de aprox. 50 kg



CONSEJO

Este carro de base con resorte solo está disponible bajo pedido. ¡Es por eso que podemos responder individualmente a sus requisitos y necesidades!

Desde la fuerza de resorte requerida y el tamaño del carro hasta características como manijas, escaleras, parachoques y ruedas: ¡todo lo que puedas imaginar es posible!

Con fuerza de resorte ajustable continua

Tecnología patentada por Gmöhling



G®-ERGO flex

Carro armario en todas las variantes

... el todoterreno para las más altas exigencias

El carro armario de Gmöhling es un todoterreno en lo que se refiere a posibilidad de aplicaciones. Ha acreditado su eficacia en todo el mundo en el uso diario en hospitales y residencias de ancianos como carro de transporte y almacenamiento para ropa sucia y limpia y como carro de transporte de alimentos. El carro armario también se utiliza para el transporte de materiales esterilizados y como carro quirúrgico.

Las aplicaciones son muy diversas, ya sea como carro de herramientas para uso interno, carro de ropa para el teatro, la ópera, el cine y el espectáculo, oficina móvil o para uso en escuelas e instalaciones públicas.

El todoterreno: pensado hasta el último detalle.

Ventajas de G[®]-CUP

- El anodizado protege contra la abrasión y la corrosión
- Larga vida útil gracias a un acabado de alta calidad
- Robusto y ligero
- Protegido contra el polvo y las salpicaduras de agua
- Fácil manejo y ergonomía incluso con carga máxima
- Muchas variantes con diferentes estructuras de carro y equipamiento interior
- Topes de rueda en las ruedas giratorias según la Norma europea EN 1757-3



Carro armario G®-CUP E 272

Material:
aluminio anodizado

- Superficie anodizada
- Las paredes y los perfiles de aluminio se unen entre sí por medio de remaches de unión geométrica y, por lo tanto, son extremadamente robustos
- Lado abierto del armario con bastidor de perfiles envolvente



G®-CUP
E 2721

- Dos puertas batientes de alta rigidez, de 3,0 mm de espesor y que pueden girarse 270 grados
- Aseguramiento de las puertas abiertas con imanes
- Cierre giratorio central con una sola mano, fácil de usar, que garantiza un cierre seguro de las puertas, incluso durante el transporte en camión
- Buen aislamiento acústico y protección contra el polvo gracias a la junta de EPDM envolvente integrada en las puertas, el perfil del fondo y el techo
- Interior liso sin muescas para un fácil manejo y limpieza
- Asas de tracción y empuje ergonómicas en ambos laterales
- Parachoques de PVC azul envolvente y resistente a la abrasión en el borde inferior del carro
- 2 repisas extraíbles forman 3 compartimentos de almacenamiento de igual altura, cada repisa puede soportar una carga de hasta 100 kg en toda su superficie
- Marco de rótulos DIN A4 en la parte interior de la puerta y DIN A7 en la parte delantera del carro
- Subestructura del carro resistente a la torsión gracias al sistema BiTubAl®
- Carcasa de la rueda de acero galvanizado, ruedas de Supratech, rueda de ø 200 mm, núcleo de la rueda de polipropileno, banda de rodadura de caucho termoplástico, «no deja marcas», cojinete de bolas de precisión
- Disposición de ruedas B



Disposición de ruedas B:
2 ruedas giratorias con topes de rueda y 2 ruedas fijas

► otras variantes



G®-CUP
E 2724



Modelo:

Carro armario G®-CUP E 2723

- 1 repisa

CONSEJO



- Las ruedas de Supratech tienen una resistencia de arranque muy baja y ofrecen un alto confort de rodadura
- Ruido de marcha muy bajo con poco desgaste

Número de modelo	Disposición de ruedas	Dimensiones L x An x Al (aprox. mm)		Volumen (aprox. l)	Número de compartimentos	Altura de compartimento (aprox. mm)	Rueda-Ø (mm)	Capacidad de carga (aprox. kg)	Peso (aprox. kg)	Nº de pedido
		interior	exterior							
E 2721	B	1320 x 600 x 1220	1410 x 690 x 1596	970	3	390	200	300	80	024272121
E 2722	B	1130 x 550 x 1430	1220 x 640 x 1806	890	3	460	200	300	77	024272222
E 2723	B	1130 x 550 x 1030	1220 x 640 x 1406	640	2	500	200	300	63	024272323
E 2724	B	1130 x 520 x 1430	1220 x 610 x 1806	840	3	460	200	300	75,5	024272424
E 2725	B	750 x 550 x 1430	840 x 640 x 1806	590	3	460	200	300	61	024272525
E 2726	B	1255 x 600 x 1430	1345 x 690 x 1806	1080	3	460	200	300	84	024272626

**G®-CUP E 272 –
Perfección hasta el
último detalle**



- 1 Repisas**
- Extraíbles, fijas a petición
 - Cada repisa puede soportar hasta 100 kg en toda su superficie
 - Lisas, fáciles de limpiar

- 8 Puertas batientes**
- Alta rigidez gracias a los perfiles
 - Giratorias en 270 grados
 - Grosor 3 mm

G®-CUP
E 2724



- 2 Juntas en el marco de la puerta y la puerta**
- Nueva junta de EPDM integrada (sistema de ranura y resorte: también ideal para sistemas de lavado automático)



- 3 Protección contra choque**
- Parachoques de PVC azul, elástico y sustituible en el techo y el fondo del carro
 - Reborde superior para asegurar el depósito de piezas pequeñas



- 4 Marcos de rótulos**
- Tamaño DIN A4 interior en la puerta derecha
 - Tamaño DIN A7 exterior en la parte delantera derecha



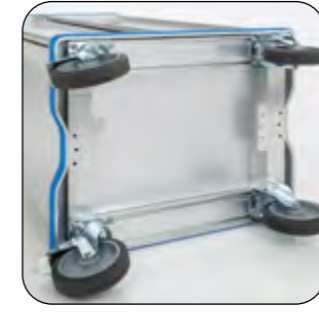
- 5 Cierre giratorio**
- Fácil de usar, de accionamiento centralizado
 - Presión contra la junta del marco de la puerta
 - Bloqueo fácil y seguro incluso en caso de llenado excesivo
 - Las puertas no se abren durante el transporte en camión



- 6 Soportes de repisas**
- De poliamida



- 7 Bisagras de puerta**
- Desde arriba hasta abajo
 - Sin mantenimiento y silenciosas gracias a los pernos de bisagra recubiertos de teflón



- 9 Subestructura del carro**
- Óptima rigidez torsional
 - Máxima estabilidad gracias al bastidor BiTubAl® (dos perfiles tubulares del sistema unidos a la estructura del carro)
 - La disposición de las ruedas se puede cambiar
 - Funcionamiento suave también en el tren de arrastre



- 10 Asas**
- Asas ergonómicas en 2 variantes
 - Asas de tracción y empuje combinadas en ambos laterales
 - Agarre sencillo para empujar
 - El tirador garantiza la máx. seguridad en el trabajo



- 11 Imanes**
- Para asegurar las puertas abiertas en ambos laterales



- La disposición de las ruedas se puede ajustar

- 12 Chasis**
- 2 ruedas giratorias con topes de rueda 2 ruedas fijas
 - Ruedas de Supratech, diámetro de rueda 200 mm, cojinetes de bolas de precisión, banda de rodadura de goma termoplástica, «no deja marcas»
 - Muchas alternativas opcionales (por ejemplo, para uso en áreas estériles)
 - También posibilidad de bastidores rodantes para FTS (AGV)

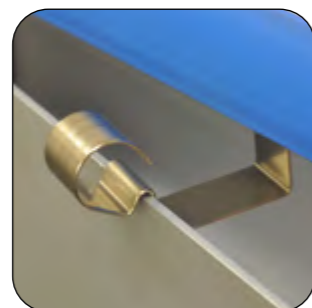
Alta variedad de aplicaciones

Opciones para los carros armario estándar de Gmöhling

Los ámbitos de aplicación son muy amplios. Como carro de herramientas para uso interno, ya sea en residencias de ancianos u hospitales, carro de ropa para el teatro, la ópera, el cine y el espectáculo así como para uso en escuelas e instalaciones públicas.



Cerradura de cilindro con 2 llaves



Pinza para mantener las puertas abiertas en los centros de lavado



Disposición interior variable con barra para ropa y compartimentos



Repisas abatibles



Repisa abatible con rejilla



Agujero perforado en el perfil de cierre, p. ej. para precintar o como fijador de cables

Opciones para carro armario G[®]-CUP:



Troquelado



Marco corredero con bastidor



Revestimiento epoxi de color



Sin puerta y con lona



Gancho de remolque para remolcado en tren



Tope de rueda central y gancho de remolque



4 ruedas giratorias, de ellas 2 bloqueos de dirección de accionamiento conjunto



Chasis para todos los sistemas de vehículo guiado automático (AGV)



Combinación de estantes y filas de módulos

Carro armario abierto G®-CUP light E 2601

Material: aluminio anodizado



G®-CUP light
E 2601/1

- Superficie anodizada
- Sin puertas para un acceso rápido y ahorro de espacio
- Interior liso sin muescas para un fácil manejo y limpieza
- Asas de tracción y empuje combinadas en ambos laterales
- Amortiguador de PVC azul envolvente y resistente a la abrasión en el borde inferior del carro
- 2 repisas fijas forman 3 compartimentos de almacenamiento de igual altura, cada estante puede soportar cargas de hasta 100 kg en toda su superficie
- Robusto soporte del chasis de acero galvanizado
- Carcasa de rueda de acero galvanizado, ruedas con neumáticos de goma maciza «no deja marcas», rueda de Ø 160 mm, cuerpo de rueda de polipropileno, rodamiento de ruedas y anti-hilos
- Disposición de ruedas D



Disposición de ruedas D:
4 ruedas giratorias, de las cuales 2 con topes de rueda

► otras variantes



G®-CUP
E 2601/2



Modelo:

Carro armario abierto G®-CUP light E 2601 / 3

- 3 repisas firmemente montadas forman 4 compartimentos de igual altura

CONSEJO



- Ideal para espacios reducidos
- Visión general óptima y acceso directo al contenido
- Encontrará más opciones en la página 41

Número de modelo	Disposición de ruedas	Dimensiones L x An x Al (aprox. mm)		Volumen (aprox. l)	Número de compartimentos	Altura de compartimiento (aprox. mm)	Rueda-Ø (mm)	Capacidad de carga (aprox. kg)	Peso (aprox. kg)	Nº de pedido
		interior	exterior							
E 2601/1	D	870 x 460 x 1160	960 x 500 x 1460	460	3	370	160	300	35	023260101
E 2601/2	D	1180 x 540 x 1160	1270 x 580 x 1460	740	3	370	160	300	41,5	023260102
E 2601/3	D	1180 x 540 x 1330	1270 x 580 x 1630	850	4	310	160	300	47	023260103

Soluciones especiales para carros armario

Soluciones individuales para el diseño del interior

Desde hace décadas, los carros armario de Gmöhling se utilizan de forma productiva en clínicas, hogares, lavanderías, industria y también en el sector de servicios y han demostrado su eficacia tanto a nivel nacional como internacional. Se simplifica la logística, se reducen los costes y se facilita el trabajo del personal. Gracias a nuestros muchos años de experiencia y flexibilidad, podemos implementar soluciones especiales de acuerdo a sus necesidades individuales.

Diseñamos y optimizamos sus soluciones para la cadena de suministro.



Carro de utilería para el cine y el teatro



Carro armario con cajones extraíbles y tapa



Carro armario con barra para ropa y repisas



Rack de herramientas para componentes electrónicos



Carro armario con repisas y rejillas abatibles



Carro armario para esterilización en autoclaves, sobre bastidor rodante



Carro armario de cajones con armellas

Distribución variable

con cestas para módulos ISO, para todos los propósitos

Nuestro carro armario para módulos está especialmente diseñado para cestas para módulos ISO. Puede elegir libremente la distribución y el equipamiento de estos carros armario y adaptarlos a sus necesidades individuales.

El manejo fiable y sencillo del sistema modular racionaliza los procesos logísticos.

¿No encuentra su tamaño o diseño deseado en nuestra amplia gama? ¡No hay problema! También podemos ofrecerle series pequeñas.



Ventajas de G[®]-CUP ISO E 273

- La altura del compartimento se puede ajustar fácilmente de forma individual
- Adecuado para todos los componentes del sistema de módulos ISO 400 x 600 mm
- Posibilidades de aplicación flexibles y versátiles
- El anodizado protege contra la abrasión y la corrosión
- Diseño concebido para ser fácil de usar
- Higiénico, ya que el equipamiento interior es completamente desmontable

Carro armario para módulos G®-CUP ISO E 273

Material:
aluminio anodizado

- Superficie anodizada
- Con 1, 2 o 3 filas de módulos
- Cada compartimiento contiene 9 pares de guías de deslizamiento de plástico antibacteriano ajustables en altura y puede ampliarse hasta 18 pares
- Montaje interior –columnas verticales y guías de deslizamiento– completamente demontables en caso necesario, adecuadas para todos los componentes del sistema de módulos ISO 400 x 600 mm o 400 x 300 mm
- Las paredes y los perfiles de aluminio se unen entre sí por medio de remaches de unión geométrica y, por lo tanto, son extremadamente resistentes
- Lado abierto del armario con bastidor de perfiles envolvente
- Dos puertas batientes de alta rigidez, de 3,0 mm de espesor y que pueden girarse 270 grados
- Aseguramiento de las puertas abiertas con imanes

- Cierre giratorio central con una sola mano, fácil de usar, que garantiza un cierre seguro de las puertas, incluso durante el transporte en camión
- Buen aislamiento acústico y protección contra el polvo gracias a la junta de EPDM envolvente integrada en las puertas, el perfil del fondo y del techo
- Interior liso sin muescas para un fácil manejo y limpieza
- Asas en cada lateral
- Amortiguador de PVC azul envolvente y resistente a la abrasión en el borde inferior del carro
- Marco de rótulos DIN A4 en la parte interior de la puerta
- Subestructura del carro resistente a la torsión gracias al sistema BiTubAl®
- Carcasa de la rueda de acero galvanizado, ruedas de Supratech, rueda de Ø 200 mm, núcleo de la rueda de polipropileno, banda de rodadura de caucho termoplástico, «no deja marcas», cojinete de bolas de precisión
- Disposición de ruedas B



Disposición de ruedas B:
2 ruedas giratorias con topes de rueda y 2 ruedas fijas

► otras variantes



G®-CUP ISO
E 2733



Modelo:

Carro armario para módulos de G®-CUP ISO E 2731

- Con un asa de empuje rígida en la puerta

Número de modelo	Disposición de ruedas	Dimensiones L x An x Al (aprox. mm)		Volumen (aprox. l)	Rieles de plástico (pareja)	Espaciado de rejilla (aprox. mm)	Rueda-Ø (mm)	Capacidad de carga (aprox. kg)	Peso (aprox. kg)	Nº de pedido
		interior	exterior							
E 2731	B	465 x 635 x 1170	555 x 725 x 1465	345	9	124	125	100	46	024273110
E 2732	B	900 x 635 x 1170	990 x 725 x 1545	670	18	124	200	200	67	024273220
E 2733	B	1330 x 635 x 1170	1420 x 725 x 1545	990	27	124	200	300	82,5	024273330

Las cestas modulares no están incluidas.



G®-CUP ISO
E 2731



G®-CUP ISO
E 2732

Carros armario para módulos a medida

Carro armario para módulos G®-CUP ISO E 273
de aluminio anodizado en detalle

Nuestro carro armario para módulos ISO anodizado destaca por su fácil manejo y limpieza, durabilidad, variabilidad, perfección ergonómica y calidad de primera clase.



CONSEJO

- ! ■ Encontrará más opciones en las páginas 38 - 39
- ■ Encontrará más opciones en las páginas 40 - 41



- Guías de deslizamiento regulables en altura de plástico
- Para cestas para módulos ISO con la medida 400 x 600 mm
- Lisas, fáciles de limpiar



- Los carros armario para módulos se suministran sin cesta ni cajas
- Los carros son compatibles con las cestas para módulos de la mayoría de los fabricantes



1 fila



2 filas



3 filas

Nuestros asistentes de logística perfectos

Más orden, más espacio, más visión de conjunto:
hasta en cinco niveles

Ya sea para la preparación de pedidos en el comercio electrónico, la industria, el taller o el sector de la salud, los carros estante de Gmöhling garantizan siempre un flujo de trabajo eficiente. Garantizan de forma fiable el transporte, el almacenamiento intermedio de piezas, así como la salida de pedidos o la distribución de los mismos en la cinta transportadora.

Disposición clara en todo momento y disponibilidad rápida en cualquier lugar, lo que reduce considerablemente los tiempos de preparación y de tránsito.

Los carros están optimizados para el uso de cajas de almacenamiento a la vista. Esto hace que nuestros carros sean un componente indispensable en muchos procesos dentro de la empresa y mejoran significativamente el flujo de trabajo interno.

Los estantes sobre ruedas son extremadamente estables y ligeros.



Ventajas G[®]-ORG

- Adecuados para el transporte de cajas de almacenamiento a la vista (500 x 300 x 200 mm)
- Fácil manejo y ergonomía incluso con carga máxima
- Uso flexible, ideal para espacios reducidos
- Visión general óptima y acceso directo al contenido
- Muy resistentes y de alta calidad gracias a que las repisas están soldadas

Carro estante G®-ORG E 2801

Material: aluminio

- Superficie lisa
- 4 repisas firmemente soldadas forman 5 compartimentos de igual altura



G®-ORG
E 2801/4



G®-ORG
E 2801/6

- Compartimentos con borde elevado en los laterales y la parte trasera
- Altura insertable 230 mm
- Cada repisa puede soportar hasta 100 kg en toda su superficie
- La columna en los laterales de perfil cuadrado de aluminio de 25 x 25 mm también sirven para empujar
- Amortiguador de PVC azul envolvente y resistente a la abrasión en el borde inferior del carro
- Robusto soporte del chasis de acero galvanizado
- Carcasa de la rueda de acero galvanizado, diámetro de rueda 160 mm, ruedas de goma maciza «no deja marcas», rodamiento de ruedas y anti-hilos
- Disposición de ruedas D



Disposición de ruedas D:
4 ruedas giratorias, de las cuales 2 con topes de rueda

► otras variantes



G®-ORG
E 2801/7

Número de modelo	Disposición de ruedas	Dimensiones L x An x Al (aprox. mm)		Número de cajas	Número de compartimentos	Altura de compartimento (aprox. mm)	Rueda-Ø (mm)	Capacidad de carga (aprox. kg)	Peso (aprox. kg)	Nº de pedido
		interior	exterior							
E 2801/4	D	980 x 520 x 1135	1070 x 590 x 1405	15	5	230	160	300	36	023280104
E 2801/5	D	980 x 520 x 1390	1070 x 590 x 1660	18	6	230	160	300	40	023280105
E 2801/6	D	1290 x 520 x 1150	1380 x 590 x 1420	20	5	230	160	300	43	023280106
E 2801/7	D	1290 x 520 x 1390	1380 x 590 x 1660	24	6	230	160	300	48	023280107

Las cajas de almacenamiento a la vista no están incluidas en el volumen de suministro.



Modelo:

Carro estante G®-ORG E 2801/5 y E 2801/7

- 5 repisas firmemente soldadas forman 6 compartimentos de igual altura

CONSEJO



- Peso propio muy bajo con elevada estabilidad
- Adecuado para el transporte de cajas de almacenamiento a la vista con las dimensiones 500 x 300 x 200 mm (L x An x Al)
- Muchas variantes para diferente número de cajas de almacenamiento a la vista

Nuestras soluciones especiales:



Carros de clasificación

Embalaje de mercancías peligrosas

¡Ciertamente en buenas manos!

Deben observarse las normas de seguridad para el embalaje, almacenamiento y transporte de materiales peligrosos.

El embalajes de mercancías peligrosas de Gmöhling (ADR)

están aprobados como embalaje exterior por la Oficina Federal de Investigación y Ensayo de Materiales (BAM) de Berlín:

- para sustancias sólidas en el grupo de embalaje I: riesgo elevado; marca X
- para sustancias sólidas en el grupo de embalaje II: peligro medio; marca Y
- para sustancias sólidas en el grupo de embalaje III: riesgo bajo; marca Z

De acuerdo con las normas internacionales

- Acuerdo europeo sobre transporte internacional de mercancías peligrosas por carretera (ADR)
- Reglamento relativo al transporte internacional de mercancías peligrosas por ferrocarril (RID)
- Código Marítimo Internacional de Mercancías Peligrosas (Código IMDG)

Ventajas G[®]-safe BOX

- Las mercancías peligrosas se transportan de forma segura y se embalan de acuerdo con la normativa
- Homologación de la ONU con certificación X e Y
- Diseño robusto y de forma estable
- Gran número de variantes
- Buena protección contra el polvo y las salpicaduras de agua gracias al sellado integrado de la tapa
- Embalajes reutilizables



Embalaje de mercancías peligrosas G[®]-safe BOX A 1589

Material: aluminio



G[®]-safe BOX
A 1589/73 4B Y

- Perfiles de borde envolventes y muy estables en la parte superior e inferior, así como en la tapa, que garantizan una forma de contenedor duradera
- Paredes laterales (a partir del volumen 73 l) reforzadas mediante refuerzos trapezoidales envolventes
- Tapa con bisagra, junta de goma envolvente y 2 cintas
- Asa de resorte estable en las 2 paredes laterales
- 2 cierres de presión con seguro de apertura súbita
- Cierres de presión con posibilidad de instalación de precintos y/o, bloqueos de arco/candados con grosor de un arco máximo de 6,5 mm
- Radio del reborde 30 mm
- Apilable y adaptada a las dimensiones del palet (excepción: ver tabla)

CONSEJO



- Apilado ergonómico y seguro gracias al borde de apilado de Gmöhling, que simplifica considerablemente el manejo
- Ideal para pilas altas y espacios reducidos

Estructura del número de homologación de la ONU

Símbolo UN	4 = tipo de embalaje (caja) B = material utilizado (aluminio)	Adecuado para grupos de embalaje I, II y III	Peso bruto máx. en kg	Sólido: para sólidos o para la inclusión de embalajes interiores	Año de fabricación: aquí el año 2022	Prefijo del país
UN	4B	X	88	S	22	D
BAM 14811-GTG		Número de homologación del fabricante del embalaje de mercancías peligrosas que puede identificarse de forma inequívoca mediante este número.				



4B/X88/S/22/D
BAM 14811-GTG

Número de modelo	Tamaño de europalet	Dimensiones L x An x Al (aprox. mm)		Volumen (aprox. l)	Peso (aprox. kg)	Masa bruta máxima admisible (aprox. kg)	Nº de pedido
		interior	exterior				
Variantes con homologación x							
A 1589 / 29 4B X	sí	553 x 353 x 150	588 x 388 x 180	29	4	40	210158909
A 1589 / 60 4B X	sí	553 x 353 x 310	558 x 388 x 340	60	5	51	210158905
A 1589 / 73 4B X	sí	553 x 353 x 380	588 x 388 x 410	73	5,5	56	210158916
A 1589 / 156 4B X	sí	753 x 553 x 380	788 x 588 x 410	156	10	60	210158903
A 1589 / 239 4B X	sí	753 x 553 x 580	788 x 588 x 610	239	12	88	210158908
A 1589 / 327 4B X	sí	1153 x 753 x 380	1188 x 788 x 410	327	17	150	210158918
Variantes con homologación y							
A 1589 / 29 4B Y	sí	553 x 353 x 150	588 x 388 x 180	29	4	40	210158910
A 1589 / 42 4B Y	sí	553 x 353 x 220	588 x 388 x 250	42	4,5	44	210158911
A 1589 / 73 4B Y	sí	553 x 353 x 380	588 x 388 x 410	73	5,5	56	210158913
A 1589 / 156 4B Y	sí	753 x 553 x 380	788 x 588 x 410	156	10	86	210158915
A 1589 / 239 4B Y	sí	753 x 553 x 580	788 x 588 x 610	239	12	88	210158917
A 1589 / 327 4B Y	sí	1153 x 753 x 380	1188 x 788 x 410	327	17	150	210158919

Nota importante:

En el borde superior del contenedor, la medida de paso libre en longitud y anchura es aprox. 10 mm menor que la medida interior; y de 30 mm para volúmenes a partir de 156 litros.

Detalles del embalaje de mercancías peligrosas G[®]-safe BOX



Tapa con cinta de sujeción y junta de goma envolvente



Fiador de seguridad en el cierre de presión



Certificación de la ONU

Cajas y cajones apilables

Más de 20 tamaños en distintas variantes de modelo

Nuestras cajas de aluminio en varias dimensiones tienen propiedades importantes: alta calidad, estables y ligeras, adecuadas para una amplia gama de aplicaciones. Sus objetos de valor se embalan de forma óptima para el transporte, el almacenamiento y la protección contra influencias externas.

Ventajas de G[®]-BOX

- Apilado ergonómico gracias al borde de apilado
- Resistente a la corrosión, al polvo y a las salpicaduras
- Bajo peso propio
- Robustas y dimensionalmente estables gracias a los refuerzos completos
- Superficie lisa y estructurada



CONSEJO



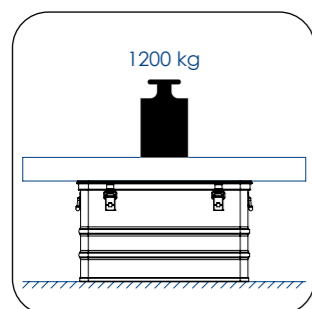
A partir de la página 86 - 91 se puede encontrar el bastidor rodante adecuado

Comparación de cajas y comprobación de carga

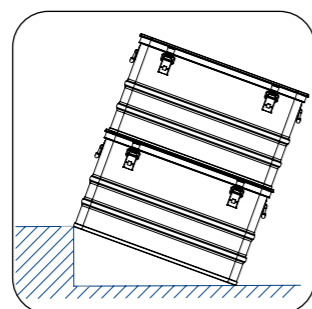
Contenedores de transporte de aluminio para una manipulación sencilla

Comprobación de carga

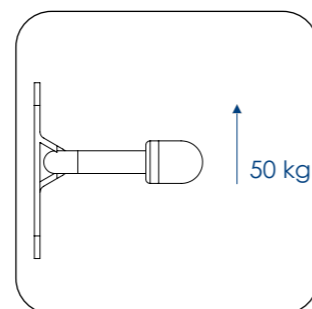
Se comprueba la capacidad de carga de las cajas:



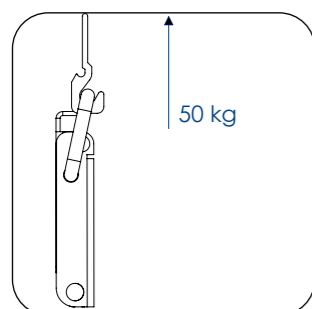
Prueba de carga



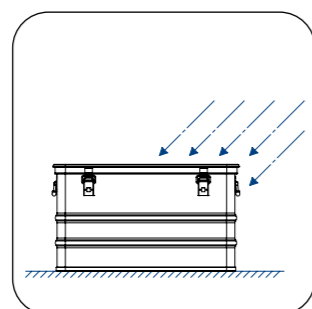
Prueba de apilamiento



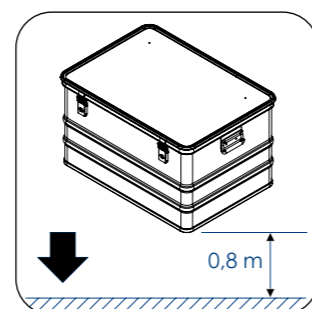
Prueba de transporte



Prueba de tensión



Prueba de salpicaduras de agua



Prueba de caída

Comparación de cajas	A 1569	A 1589	A 1539	A 1599
Nombre	G®-premium BOX	G®-premium plus BOX	G®-allround BOX	G®-professional BOX
Superficie del material	lisa	lisa	estructurada	estructurada
Grosor del material	1 mm	1 mm	1 mm	1 mm
Cinta	sí	sí	no	sí, excepto A 1599 / 26
Apilable	sí	sí	condicionado	sí
Tamaño	formato Gmöhling	compatible con la competencia	compatible con la competencia, excepto A 1539 / 150	compatible con la competencia
Bloqueo de bisagra	sí	sí	no	no
Tapa desmontable	no	no	sí	sí
Tamaño del europalet	no	sí, excepto A 1589 / 115	no	sí, excepto A 1599 / 85 y 115
Mercancías peligrosas BAM	sí	sí	no	a petición

Diseño general:

- 1 Superficie lisa o estructurada
- 2 Perfiles de borde envolvente y muy estables en el borde del contenedor, el fondo y la tapa, que garantizan una forma de contenedor duradera
- 3 Paredes (a partir del volumen 73 l) reforzadas mediante refuerzos trapecoidales envolventes
- 4 Tapa con bisagra, junta de goma envolvente y 2 cintas
- 5 Asa de resorte estable en las 2 paredes laterales
- 6 2 cierres de presión con yunque protege la junta continuamente contra la deformación
- 7 Radio del reborde 30 mm
- 8 Apilables y adaptadas a las dimensiones del palet (excepción: ver tabla)



CONSEJO

- Apilado más ergonómico y seguro gracias al borde de apilado
- Apilado más rápido y fácil sin esquinas de apilado
- Ideal en caso de pilas altas y espacios reducidos

Caja de transporte G®- premium BOX A 1569

Material: aluminio

► La versión general de esta serie de modelo se encuentra en las páginas 62 - 63



Número de modelo	Tamaño de euro-palet	Dimensiones L x An x Al (aprox. mm)		Volumen (aprox. l)	Paredes divisorias disponibles	Capacidad de carga (aprox. kg)	Peso (aprox. kg)	Nº de pedido	Nº de pedido Set de paredes divisorias*	Nº de pedido Pared divisoria
		interior	exterior							
A 1569 / 50	no	422 x 335 x 368	457 x 370 x 398	50	no	50	4,5	010156908		
A 1569 / FK 27	no	620 x 400 x 240	655 x 435 x 270	60	sí	50	5,5	010156903	045150055	045156901
A 1569 / FK 35	no	620 x 400 x 320	655 x 435 x 350	80	sí	50	6	010156905	045150055	045156901
A 1569 / FK 52	no	620 x 400 x 480	655 x 435 x 510	120	sí	50	7	010156907	045150055	045156901
A 1569 / 70	no	708 x 498 x 400	743 x 533 x 430	137	no	50	7,5	010156909		
* Set de paredes divisorias: 1 pared divisoria anodizada y 2 guías de pared divisoria										
1 par de guías de pared divisoria: Dimensiones 275 x 165 mm								045150001		
Cerradura de cilindro para cierre de presión								045031001		

Nota importante:

En el borde superior del contenedor, la medida de paso libre en longitud y anchura es aprox. 10 mm menor que la medida interior.

Caja de transporte G®- premium plus BOX A 1589

Material: aluminio

► La versión general de esta serie de modelo se encuentra en las páginas 62 - 63

► Otras variantes:

- Modelo A 1589/29 solo con 1 asa de resorte en la pared frontal
- Modelo A 1589/42 con un asa de resorte adicional en la pared frontal
- Modelo A 1589/327 con 4 asas de resorte y 3 cierres de presión



Número de modelo	Tamaño de euro-palet	Dimensiones L x An x Al (aprox. mm)		Volumen (aprox. l)	Paredes divisorias disponibles	Capacidad de carga (aprox. kg)	Peso (aprox. kg)	Nº de pedido	Nº de pedido Set de paredes divisorias*	Nº de pedido Pared divisoria
		interior	exterior							
A 1589 / 29	sí	553 x 353 x 150	588 x 388 x 180	29	no	40	4	010158910		
A 1589 / 42	sí	553 x 353 x 220	588 x 388 x 250	42	sí	50	4,5	010158911	045150022	045153902
A 1589 / 60	sí	553 x 353 x 310	588 x 388 x 340	60	sí	50	5	010158912	045150066	045158901
A 1589 / 73	sí	553 x 353 x 380	588 x 388 x 410	73	sí	50	5,5	010158913	045150066	045158901
A 1589 / 115	no	553 x 553 x 380	588 x 588 x 410	115	sí	50	7	010158914	045150077	045158902
A 1589 / 156	sí	753 x 553 x 380	788 x 588 x 410	156	sí	75	8,5	010158915	045150077	045158902
A 1589 / 239	sí	753 x 553 x 580	788 x 588 x 610	239	sí	75	10	010158917	045150077	045158902
A 1589 / 327	sí	1153 x 753 x 380	1188 x 788 x 410	327	no	150	15	010158919		
* Set de paredes divisorias: 1 pared divisoria anodizada y 2 guías de pared divisoria										
1 par de guías de pared divisoria: Dimensiones 275 x 165 mm								045150001		
Cerradura de cilindro para cierre de presión								045031001		

Nota importante:

En el borde superior del contenedor, la medida de paso libre en longitud y anchura es aprox. 10 mm menor que la medida interior; y de 30 mm para los modelos A 1589/156, 239 y 327.

Caja de transporte G[®]- allround BOX A 1539

Material: aluminio estructurado

► La versión general de esta serie de modelo se encuentra en las páginas 62 - 63

- Superficie estructurada y muy resistente a los arañazos
- Sin cintas
- La tapa se puede quitar en caso necesario
- Parcialmente apilable

► Otras variantes:

- Modelo A 1539/42 solo con 1 asa de maleta en la pared frontal



Caja de transporte G[®]-professional BOX A 1599

Material: aluminio estructurado

► La versión general de esta serie de modelo se encuentra en las páginas 62 - 63

- Superficie estructurada y muy resistente a los arañazos
- La tapa se puede quitar en caso necesario

► Otras variantes:

- Modelo A 1599/26 con 1 cierre de presión, 1 asa de resorte en la tapa y sin cintas
- Modelo A 1599/42 adicionalmente con 1 asa de resorte en la pared frontal



El juego A 1599 incluye:
A 1599/60, 85, 115 y 156

Número de modelo	Tamaño de euro-palet	Dimensiones L x An x Al (aprox. mm)		Volumen (aprox. l)	Paredes divisorias disponibles	Capacidad de carga (aprox. kg)	Peso (aprox. kg)	Nº de pedido	Nº de pedido Set de paredes divisorias*	Nº de pedido Pared divisoria
		interior	exterior							
A 1539 / 42	no	550 x 350 x 220	585 x 385 x 243	42	sí	30	3,9	010153902	335 x 220 x 1,5	045153902
A 1539 / 60	no	550 x 350 x 310	585 x 385 x 333	60	sí	50	4,4	010153904	335 x 310 x 1,5	045153905
A 1539 / 81	no	750 x 350 x 310	785 x 385 x 333	81	sí	50	5,5	010153905	335 x 310 x 1,5	045153905
A 1539 / 135	no	850 x 450 x 350	885 x 485 x 373	135	sí	75	7,1	010153906	435 x 350 x 1,5	045153906
A 1539 / 150	no	950 x 450 x 350	985 x 485 x 373	150	sí	75	7,6	010153907	435 x 350 x 1,5	045153906
* Set de paredes divisorias: 1 pared divisoria anodizada y 2 guías de pared divisoria										
1 par de guías de pared divisoria: Dimensiones 275 x 165 mm								045150001		
Cerradura de cilindro para cierre de presión								045031001		

Nota importante:

En el borde superior del contenedor, la medida de paso libre en longitud y anchura es aprox. 10 mm menor que la medida interior.

Número de modelo	Tamaño de euro-palet	Dimensiones L x An x Al (aprox. mm)		Volumen (aprox. l)	Paredes divisorias disponibles	Capacidad de carga (aprox. kg)	Peso (aprox. kg)	Nº de pedido	Nº de pedido Set de paredes divisorias*	Nº de pedido Pared divisoria
		interior	exterior							
A 1599 / 26	sí	353 x 253 x 310	388 x 288 x 340	26	no	30	3	010159920		
A 1599 / 42	sí	553 x 353 x 220	588 x 388 x 250	42	sí	50	4,5	010159921	045150022	045153902
A 1599 / 60	sí	553 x 353 x 300	588 x 388 x 330	60	sí	50	5	010159922	045150066	045158901
A 1599 / 73	sí	553 x 353 x 380	588 x 388 x 410	73	sí	50	5,5	010159923	045150066	045158901
A 1599 / 81	sí	753 x 353 x 310	788 x 388 x 340	81	sí	50	6	010159941	045150066	045158901
A 1599 / 85	no	620 x 420 x 330	655 x 455 x 360	85	no	50	6	010159928		
A 1599 / 115	no	686 x 486 x 350	721 x 521 x 380	115	no	50	7	010159929		
A 1599 / 156	sí	753 x 553 x 380	788 x 588 x 410	156	sí	75	8	010159924	045150077	045158902
A 1599 / 239	sí	753 x 553 x 580	788 x 588 x 610	239	sí	75	9	010159925	045150077	045158902
Set A 1599	sí					225	26	010159900		
* Set de paredes divisorias: 1 pared divisoria anodizada y 2 guías de pared divisoria										
1 par de guías de pared divisoria: Dimensiones 275 x 165 mm								045150001		
Cerradura de cilindro para cierre de presión								045031001		

Nota importante:

En el borde superior del contenedor, la medida de paso libre en longitud y anchura es aprox. 10 mm menor que la medida interior.

Cajas de transporte de aluminio

Más de 20 tamaños en diferentes variantes de modelo:
la elección correcta para cada necesidad

Nuestras cajas de aluminio en varias dimensiones tienen propiedades importantes: son ligeras, estables y duraderas. Sus objetos de valor se embalan de forma óptima para el transporte, el almacenamiento y la protección contra influencias externas.

Opciones para cajas de transporte:



Paredes con refuerzos



Asa de resorte



El cierre de presión con yunque protege la junta continuamente contra la deformación



Cerradura de cilindro en el cierre de presión



Pared divisoria con guía



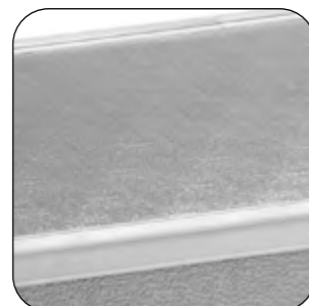
Forro de espuma



Posibilidad de agujero perforado para candado con un grosor máximo de arco de 6,5 mm o precintos



Bisagras



Superficie estructurada



Juego de ruedas integradas a partir de una longitud de 800 mm



Marco de rótulos



Pintura



Soluciones especiales para cajas y cajones

Las soluciones a medida son nuestra marca de fábrica.

Cada sector tiene sus propias necesidades, que no siempre pueden satisfacerse con soluciones estándar.

Le mostraremos algunos ejemplos de nuestras décadas de experiencia con proyectos exitosos en estos campos: sanidad, industria del automóvil, industria farmacéutica, ingeniería eléctrica, intralogística, industria textil, etc.

La empresa Gmöhling es la inventora mundial de la primera caja plegable para el Berliner Luftbrücke (puente aéreo de Berlín).

Hable con nosotros.



Caja universal pintada, tapa con chapa estriada



Caja de diseño



Contenedor apilable, extra largo



Caja de transporte móvil con bolsillo para carretilla elevadora para mercancías largas



Contenedores apilables plegables



Contenedores apilables de chapa estriada



Caja de transporte como estante de almacenamiento



Caja de transporte con ventana y espuma moldeada



Caja de transporte con sistema de pared divisoria y anaquel

Almacenar y mover

La caja móvil para un transporte fácil y práctico

La caja es fácil de mover y protege su contenido de daños e influencias climáticas. La solución óptima para el transporte móvil convence por su estabilidad, su bajo peso y su superficie resistente a los arañazos.

La caja de ruedas está equipada con 2 ruedas y puede ser transportada fácilmente incluso cuando está llena.



Ventajas de G[®]-roll BOX

- Fácil manejo gracias a las 2 ruedas
- Ligera
- Robusta y dimensionalmente estable gracias a los refuerzos completos
- Protegida contra el polvo y las salpicaduras de agua
- Superficie estructurada y resistente a los arañazos
- Apilable, incluso con ruedas

Caja de ruedas G®-roll BOX A 1599

Material: aluminio estructurado



G®-roll BOX
A 1599/105



G®-roll BOX
A 1599/150

- Superficie estructurada y resistente a los arañazos
- Perfiles de borde envolventes y muy estables en el borde del contenedor, el fondo y la tapa, que garantizan una forma de contenedor duradera
- Paredes reforzadas con refuerzos trapezoidales envolventes
- Tapa con bisagras, junta de goma envolvente y 2 cintas
- La tapa se puede quitar en caso necesario
- Asa de resorte estable en las 2 paredes laterales
- 2 cierres de presión con posibilidad para instalación de precintos y/o bloqueos de arco/candados con grosor de un arco máximo de 6,5 mm
- Radio del reborde 30 mm
- Apilable
- En un lateral 2 ruedas estables, rueda de 50 mm, neumáticos de goma

Número de modelo	Tamaño de europalet	Dimensiones L x An x Al (aprox. mm)		Volumen (aprox. l)	Capacidad de carga (aprox. kg)	Peso (aprox. kg)	Nº de pedido
		interior	exterior				
A 1599 / 105 R	no	870 x 350 x 345	950 x 385 x 373	105	75	7	010159951
A 1599 / 150 R	no	975 x 415 x 375	1055 x 450 x 403	150	75	8,5	010159952
Cerradura de cilindro para cierre de presión							045031001

Nota importante:

En el borde superior del contenedor, la medida de paso libre en longitud y anchura es aprox. 10 mm menor que la medida interior.



CONSEJO

- ! ■ La solución para el transporte de mercancías pesadas
- ! ■ Protege sus mercancías de forma fiable durante el transporte y el almacenamiento

Opciones:



Cerradura de cilindro para cierre de presión



Grabado en relieve

Detalles:



Juego de ruedas integradas compuesto de rueda izquierda y derecha



Posibilidad de agujero perforado para candado con un grosor máximo de arco de 6,5 mm o precintos

Contenedor de transporte, embalaje y unidad de almacén en uno

Cajas y cestas de aluminio –
Lo más avanzado en logística interna.

Las cajas abiertas y las cestas apilables son especialmente demandadas en la logística interna. Están disponibles de serie con paredes lisas o perforadas y con refuerzos trapezoidales. Podemos realizar rápidamente el tamaño deseado, incluso en pequeñas cantidades. Las cestas apilables y las cajas abiertas son lo más avanzado para optimizar el flujo de material interno.

Son aptas para el transporte y el almacenamiento, e incluso pueden apilarse en un estante de almacenamiento. También hay disponibles opcionalmente tapas para este propósito.

CONSEJO



A partir de la página 86 - 91
se puede encontrar el bastidor
rodante adecuado



Ventajas de G[®]-CRATE y G[®]-STACK

- No inflamables, clase de protección contra incendios 1
- Resistentes a la corrosión
- Ligeras
- Fáciles de limpiar
- Higiénicas, esterilizables e inodoras



Caja de transporte G®-CRATE A 152

Material: aluminio



G®-CRATE
A 152/FK 27



G®-CRATE
A 152/FK 27 | Tapa



G®-CRATE
A 152/36

G®-CRATE
A 152/FK52

- Superficie lisa
- Perfiles envolventes y resistentes en el borde del contenedor y fondo, que garantizan una forma duradera
- Paredes reforzadas con refuerzos trapezoidales envolventes
- 2 asas ergonómicas
- Radio del reborde 30 mm
- Caja apilable y adaptada a las dimensiones del palet (excepción: ver tabla)

► otras variantes



Modelo:

Caja de transporte G®-CRATE A 152/FK 35 perforada

- Paredes y fondo perforados con orificios de Ø 10 mm, espaciado entre orificios 22,5 x 22,5 mm

CONSEJO



- Apilado ergonómico y seguro gracias al borde de apilado
- Ideal para pilas altas y espacios reducidos
- También se puede apilar con tapa de base

Número de modelo	Tamaño de europalet	Dimensiones L x An x Al (aprox. mm)		Volumen (aprox. l)	Peso (aprox. kg)	Capacidad de carga (aprox. kg)	Paredes y fondos	Nº de pedido
		interior	exterior					
A 152 / 36	sí	548 x 348 x 205	578 x 378 x 230	36	3	50	no perforado	000015221
A 152 / 55	sí	548 x 348 x 305	578 x 378 x 330	55	3,5	50	no perforado	000015223
A 152 / 77	sí	728 x 548 x 205	758 x 578 x 230	77	4,5	50	no perforado	000015225
A 152 / 116	sí	728 x 548 x 305	758 x 578 x 330	116	5	50	no perforado	000015227
A 152 / 155	sí	728 x 548 x 405	758 x 578 x 430	155	5,5	50	no perforado	000015229
A 152 / FK 27	no	620 x 400 x 235	650 x 430 x 260	60	3,5	50	no perforado	000015203
A 152 / FK 35	no	620 x 400 x 315	650 x 430 x 340	80	4	50	no perforado	000015205
A 152 / FK 35	no	620 x 400 x 315	650 x 430 x 340	80	4	50	perforado	000015206
A 152 / FK 52	no	620 x 400 x 480	650 x 430 x 505	120	4,5	50	no perforado	000015207
Tapa de base para A 152/FK								045004901

Nota importante:

En el borde superior del contenedor, la medida de paso libre en longitud y anchura es aprox. 10 mm menor que la medida interior.

Cesta apilable G®-CRATE A 1130

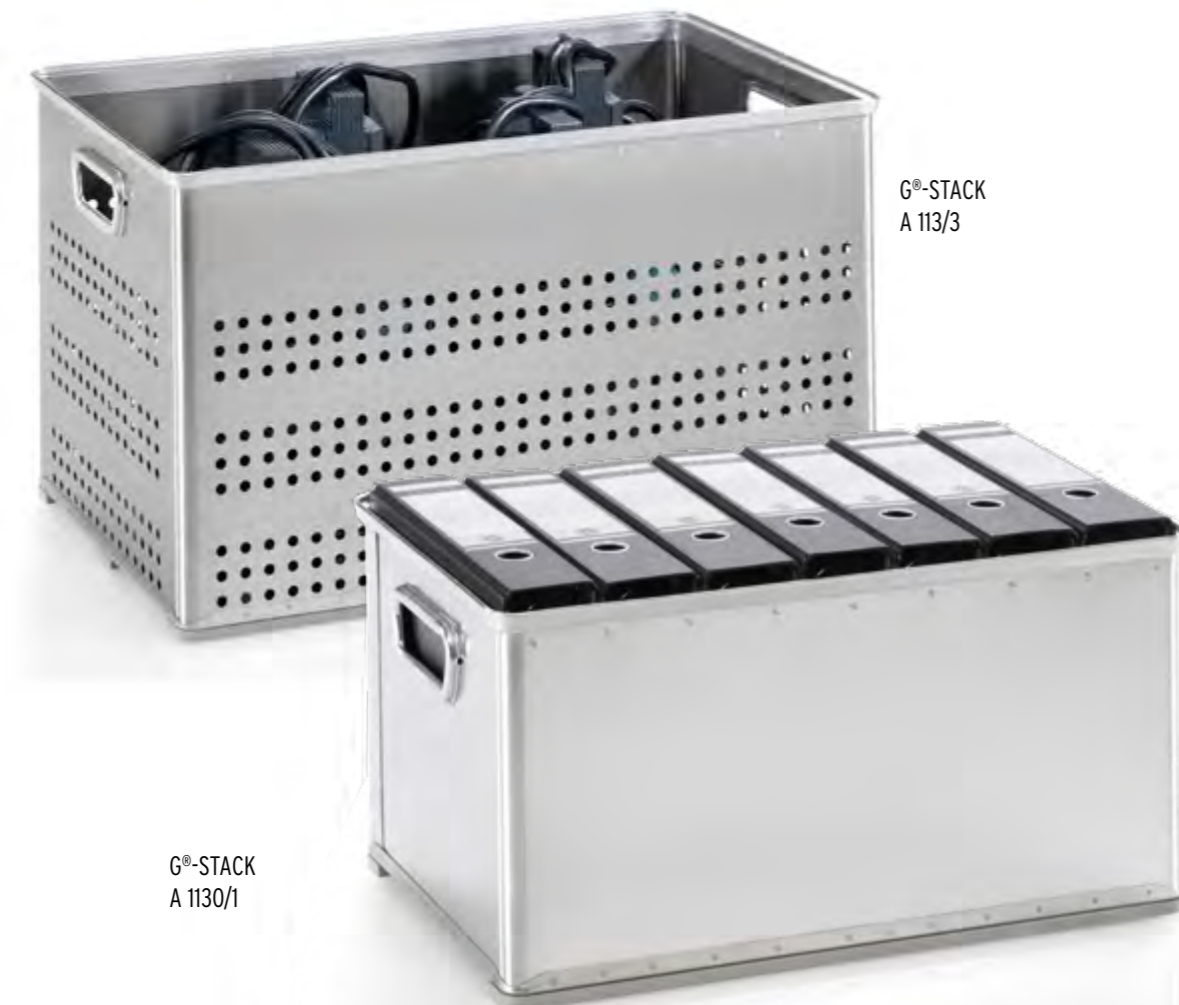
Material: aluminio



G®-STACK
A 1130/1

- Superficie lisa
- Perfiles envolventes y resistentes en el borde del contenedor y fondo, que garantizan una forma duradera
- 2 asas ergonómicas
- Radio del reborde 15 mm
- 2 o 3 regletas de plástico en el fondo
- Caja apilable y adaptada a las dimensiones del palet (excepción: ver tabla)

▶ otras variantes



G®-STACK
A 113/3

G®-STACK
A 1130/1



G®-STACK
A 113/3

Modelo:

Cesta de transporte G®-STACK A 113 perforada

- Paredes y fondo perforados con orificios de 10 mm, espaciado de orificios 22,5 x 22,5 mm

CONSEJO



- Apilado ergonómico y seguro gracias al borde de apilado
- Ideal para pilas altas y espacios reducidos
- Apropiaada para bastidores rodantes

Número de modelo	Tamaño de euro-palet	Dimensiones L x An x Al (aprox. mm)		Volumen (aprox. l)	Peso (aprox. kg)	Capacidad de carga (aprox. kg)	Paredes y fondos	Nº de pedido
		interior	exterior					
A 113 / 1	sí	544 x 340 x 270	564 x 360 x 288	50	2,5	40	perforado	000011308
A 113 / 2	no	703 x 436 x 270	723 x 456 x 288	82	4	50	perforado	000011310
A 113 / 3	no	703 x 436 x 400	723 x 456 x 418	122	4,5	50	perforado	000011312
A 1130 / 1	sí	544 x 340 x 270	564 x 360 x 288	50	3	40	no perforado	000113007
A 1130 / 2	no	703 x 436 x 270	723 x 456 x 288	82	4	50	no perforado	000113009

Nota importante:

En el borde superior del contenedor, la medida de paso libre en longitud y anchura es aprox. 10 mm menor que la medida interior.



Orden creado con aluminio

Estabilidad y longevidad con poco peso

Las cajas abiertas y cestas apilables son lo más avanzado para optimizar el flujo de material interno de la empresa. Son aptas para el transporte y el almacenamiento, e incluso pueden apilarse en un estante de almacenamiento.

Opciones para cajas de transporte y cestas apilables:



Cesta apilable con bastidor rodante



Bastidor de apilado para facilitar el apilado



Paredes y fondo perforados, orificio de Ø 10 mm



Asa integrada



Fondo del modelo A 113/A 1130 con regletas de plástico



Grabado con relieve



Tapa de base para modelo A 152 FK



Marco de rótulos



Anodizado, barnizado y pintura en polvo



Código de barras



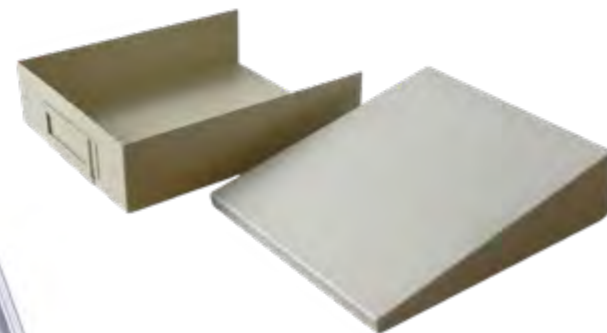
Diseños especiales y tamaños especiales

He aquí algunos ejemplos de soluciones individuales

Podemos dar respuesta rápidamente a sus necesidades empresariales, incluso en pequeñas cantidades.

No importa si necesita un tamaño, una superficie, una forma o puntos de montaje diferentes para un sistema de transporte automático: sólo tiene que ponerse en contacto con nosotros.

Caja anodizada, perforada y con anaquel



Caja compuesta de 2 partes. Parte superior anodizada y parte inferior recubierta de plástico



Cestas apilables pintadas



Cajas de transporte perforadas (p. ej. para reservas de sangre)



Caja de transporte anodizada y perforada (p. ej. como carcasa de máquina)

El bastidor rodante indispensable

... para un manejo sencillo de cajas, cajones y cestas de Gmöhling.

Nuestros bastidores rodantes, también conocidos como carros rodantes, son la solución perfecta para el transporte sin esfuerzo, incluso de cargas pesadas. Ofrecemos los bastidores rodantes en diferentes tamaños y alturas de montaje.

Si necesita un tamaño especial, solo tiene que comunicárnoslo.

Ventajas de G[®]-DOLLY

- Adecuado para el transporte de cajas, cajones y cestas de Gmöhling
- Ligero
- Disponible en 2 variantes
- Disponible con asa de empuje ergonómica y anodizada



Bastidor rodante G®-DOLLY C 915

Material: aluminio



G®-DOLLY
C 915/1

- Bastidor de perfil envolvente
- Versión baja, altura de montaje de 150 mm
- Altura exterior 160 mm, con asa 925 mm
- Carcasa de la rueda de acero galvanizado, rueda de 100 mm, ruedas con neumáticos de goma maciza «no deja marcas», disposición de ruedas y anti-hilos
- Disposición de ruedas B o D



Disposición de ruedas B: 2 ruedas giratorias y 2 ruedas fijas



Disposición de ruedas D: 4 ruedas giratorias

▶ otras variantes



G®-STACK
A 113/1 y A 1130/1

y

G®-DOLLY
C 915/1

con asa anodizada

Número de modelo	Disposición de ruedas	Dimensiones del marco interior L x An (aprox. mm)	Rueda-Ø (mm)	Capacidad de carga (aprox. kg)	Peso (aprox. kg)		Nº de pedido bastidor rodante	
					sin asa	con asa	sin asa	con asa
C 915 / 1	B	575 x 370	100	200	4	5,5	228091551	228091561
C 915 / 1	D	575 x 370	100	200	4,5	6,0	228091555	228091565
C 915 / FK	B	642 x 424	100	200	4,5	6,0	228091554	228091564
C 915 / 2	B	724 x 459	100	200	4,5	6,0	228091552	228091562
C 915 / 2	D	724 x 459	100	200	5	6,5	228091556	228091566
C 915 / 4	B	772 x 572	100	200	5	6,5	228091559	228091569



G®-DOLLY
C 913/FK

Modelo: Bastidor rodante G®-DOLLY C 913

- Versión alta, altura de montaje de 440 mm
- Altura exterior 460 mm, con asa 925 mm

Número de modelo	Disposición de ruedas	Dimensiones del marco interior L x An (aprox. mm)	Rueda-Ø (mm)	Capacidad de carga (aprox. kg)	Peso (aprox. kg)		Nº de pedido bastidor rodante	
					sin asa	con asa	sin asa	con asa
C 913 / 1	B	575 x 370	100	200	6,5	8,0	228091351	228091361
C 913 / 1	D	575 x 370	100	200	7,0	8,5	228091355	228091365
C 913 / FK	B	642 x 424	100	200	6,5	8,0	228091354	228091364
C 913 / 2	B	724 x 459	100	200	7,0	8,5	228091352	228091362
C 913 / 2	D	724 x 459	100	200	7,5	9	228091356	228091366
C 913 / 4	B	772 x 572	100	200	8,5	10	228091359	228091369

CONSEJO



- La solución perfecta para el transporte sin esfuerzo de todos los cajones, cajas y cestas de Gmöhling para su intralogística
- Adecuado para cargas pesadas de hasta 200 kg
- Para una mejor ergonomía, ofrecemos los bastidores rodantes en diferentes tamaños y alturas de montaje

Número de modelo	Adecuado para cajas, ver páginas 58 - 65	Adecuado para cajones, ver páginas 74 - 77	Adecuado para cestas, ver páginas 78 - 79
C 915 / 1 C 913 / 1	A 1589 / 29 A 1589 / 42 - A 1599 / 42 A 1589 / 60 - A 1599 / 60 A 1589 / 73 - A 1599 / 73	A 152 / 36 A 152 / 55	A 113 / 1 A 1130 / 1
C 915 / FK C 913 / FK	A 1569 / FK 27 A 1569 / FK 35 A 1569 / FK 52	A 152 / FK 27 A 152 / FK 35 A 152 / FK 52	-
C 915 / 2 C 913 / 2	-	-	A 113 / 2 A 113 / 3 A 1130 / 2
C 915 / 4 C 913 / 4	2 x A 1589 / 29 2 x A 1589 / 42 - 2 x A 1599 / 42 2 x A 1589 / 60 - 2 x A 1599 / 60 2 x A 1589 / 73 - 2 x A 1599 / 73 A 1589 / 156 - A 1599 / 156 A 1589 / 239 - A 1599 / 239	2 x A 152 / 36 2 x A 152 / 55 A 152 / 77 A 152 / 116 A 152 / 155	-



¿Transportes pesados?

Sin problemas con los bastidores rodantes de Gmöhling.

Los bastidores rodantes de aluminio son pequeños, ligeros, maniobrables y extremadamente eficientes. Para el transporte sin esfuerzo de todos los cajones, cestas y cajas de GMÖHLING. La solución perfecta para el transporte interno en la empresa.



Esquinas C 913



Esquinas C 915



Ruedas giratorias

Opciones para bastidores rodantes:



Asa de aluminio anodizado



Nuestras soluciones especiales para bastidores rodantes:



Bastidor rodante con 2 depósitos



Carro de mesa

Cajas de transporte de alta calidad

Para el almacenamiento y transporte especial de mercancías valiosas y sensibles

Nuestros maletines de transporte, también conocidos como maletines para equipos, están especialmente diseñados para el almacenamiento y transporte de mercancías valiosas y sensibles. Opcionalmente, estos maletines pueden equiparse con espuma en forma de cubos o pirámides. Así se garantiza que sus productos lleguen seguros a su destino.

Insertos de espuma individuales a petición.

! CONSEJO

- Alta estabilidad también para herramientas, instrumentos y dispositivos de medición
- Cerrable con cerradura de combinación o cerradura de cilindro
- Modelo A 1539 de diseño reforzado con junta en la tapa

Ventajas de G[®]-CASE

- Superficie estructurada y resistente a los arañazos
- Almacenamiento y transporte seguro de productos valiosos y sensibles
- Resistente a la corrosión
- Ligeras
- Se puede equipar con espuma en forma de cubos o pirámides



Modelo:

Maletín de transporte G®-CASE A 1539

Material: aluminio estructurado



G®-CASE
A 1539/36

- Superficie estructurada y muy resistente a los arañazos
- 2 cerraduras opcionalmente con cerradura de combinación o de presión
- Perfiles de borde envolvente y muy estables en el contenedor y la tapa, que garantizan una forma de maletín duradera
- Tapa con bisagras y junta de goma envolvente
- La tapa se puede quitar en caso necesario
- 2 cierres de presión con cerradura de cilindro

▶ otras variantes

Número de modelo	Tamaño de europalet	Dimensiones L x An x Al (aprox. mm)		Volumen (aprox. l)	Capacidad de carga (aprox. kg)	Peso (aprox. kg)	Nº de pedido
		interior	exterior				
A 1539 / 36 con cerraduras de cilindro	no	620 x 400 x 145	660 x 440 x 170	36	20	4,5	010153901
Espuma en forma de pirámides para A 1539 / 36						0,5	045153901

Nota importante:

En el modelo A 1539, en el borde superior del contenedor, la medida de paso libre en longitud y anchura es aprox. 10 mm menor que la medida interior

Soluciones especiales:



Maletín de servicio



Maletín de diseño

Nuestros maletines se utilizan en el campo de la electrónica de alta sensibilidad, por ejemplo, con equipos de medición y ensayo, para el transporte de metales preciosos, para equipos deportivos, equipos de telecomunicaciones, componentes Hi-Fi de alta gama, ordenadores portátiles e instrumentos musicales.



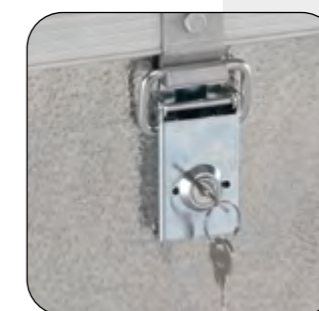
Características especiales:

Versátiles – Resistentes – Prácticos

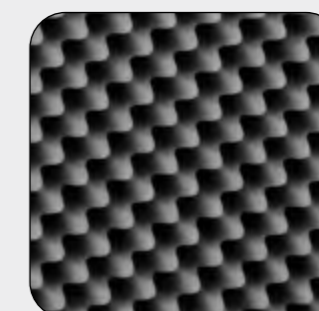
Detalles:



Asa de transporte del maletín



Cerradura de cilindro



Espuma en forma de pirámides

TOP SECRET

... Para la organización segura y óptima
de la eliminación de datos

Los contenedores de documentos confidenciales de Gmöhling de diferentes tamaños y diseños garantizan la recogida y eliminación segura y óptima también de datos y archivos sensibles de acuerdo con la Ley Federal de Protección de Datos (BSDG, por su sigla en alemán) y el Reglamento general europeo de protección de datos (RGPD), hasta la clase de seguridad 3.

El material sujeto a la protección de datos puede ser recogido en nuestros contenedores de documentos confidenciales, también conocidos como contenedores de archivos, y luego transportado para su adecuada destrucción. Dependiendo de las necesidades, están equipados con diferentes sistemas de cierre y, por lo tanto, protegidos contra la extracción no autorizada de datos por parte de terceros.

Ventajas G[®]-DOCU

- Recopilación y eliminación segura y óptima de datos y archivos confidenciales según la BSDG alemana y el RGPD
- Tapa con ranura de inserción para protección contra el acceso no autorizado
- Diferentes sistemas de cierre a elegir
- Fácil manejo y ergonomía incluso con carga máxima



Contenedor de documentos confidenciales G®-DOCU D 1009/80 y D 1009/120

Material: aluminio



G®-DOCU D 1009/80



G®-DOCU D 1009/80

G®-DOCU D 1009/120

- Superficie lisa
- Perfiles de borde envolventes y muy robustos en la parte superior e inferior que garantizan la forma del contenedor de manera duradera
- Tapa con bisagras con 2 cintas y ranura de inserción de 300 x 27 mm con dispositivo estanco
- 1 cierre de presión con cerradura de cilindro
- Con 1 asa de resorte en cada uno de los dos lados
- 4 ruedas giratorias, diámetro de rueda 50 mm, neumáticos de poliuretano «no deja marcas» y cojinetes de deslizamiento

► otras variantes



Modelo:

Contenedor de documentos confidenciales G®-DOCU A 1569/50 E

- Tapa con bisagras sin cintas de sujeción con ranura de inserción de 300 x 30 mm con dispositivo estanco
- 2 cierres de presión con cerraduras de cilindro
- Sin ruedas
- Sin cinta de sujeción



G®-DOCU D 1009/80

CONSEJO



Cabe debajo del escritorio

Número de modelo	Dimensiones L x An x Al (aprox. mm)		Volumen (aprox. l)	Rueda-Ø (mm)	Capacidad de carga (aprox. kg)	Peso (aprox. kg)	Tapa con ranura de inserción	Dimensión de inserción (aprox. mm)	Cerraduras de cilindro	Nº de pedido
	interior	exterior								
A 1569 / 50 E	420 x 335 x 370	455 x 370 x 395	50		50	4,5	sí	13	2	010156933
D 1009 / 80	400 x 350 x 575	435 x 385 x 650	80	50	50	6,5	sí	11	1	020100910
D 1009 / 120	500 x 400 x 575	535 x 435 x 650	120	50	50	7,5	sí	11	1	020100920

Contenedor de documentos confidenciales G®-DOCU D 1009/240

Material: aluminio



- Superficie lisa
- Perfiles de borde envolventes y muy robustos en la parte superior e inferior que garantizan la forma del contenedor de manera duradera
- Tapa con bisagras con 2 cintas y ranura de inserción de 420 x 27 mm con dispositivo estanco
- 1 cierre de presión con cerradura de cilindro
- Asa de empuje ergonómica de acero galvanizado
- Eje de acero con 2 ruedas, rueda de Ø 200 mm, neumáticos de goma maciza

▶ otras variantes



G®-DOCU D 1009/240 ergo

G®-DOCU D 1009/240

Número de modelo	Dimensiones L x An x Al (aprox. mm)		Volumen (aprox. l)	Rueda-Ø (mm)	Capacidad de carga (aprox. kg)	Peso (aprox. kg)	Tapa con ranura de inserción	Dimensión de inserción (aprox. mm)	Cerraduras de cilindro	Nº de pedido
	interior	exterior								
D 1009 / 120 H	450 x 275 x 990	575 x 410 x 1010	120	200	100	11,5	sí	11	1	020100905
D 1009 / 240 ergo	450 x 550 x 990	575 x 690 x 1010	236	200	100	14,5	sí	11	1	020100903
D 1009 / 240 S ergo	450 x 550 x 990	575 x 690 x 1010	236	200	100	14,5	sí	11	1	020100904
D 1009 / 240 S	450 x 550 x 990	575 x 690 x 1010	240	200	100	15	sí	11	1	020100902
D 1009 / 240	450 x 550 x 990	575 x 690 x 1010	240	200	100	15	sí	11	1	020100901
Elemento superpuesto para D 1009 / 240 para la eliminación de carpetas de archivos (véanse las opciones en la página 107)						5			1	045007010



Modelo:

Contenedor de documentos confidenciales G®-DOCU D 1009/240 S

- Paredes reforzadas con canales trapezoidales envolventes



Modelo:

Contenedor de documentos confidenciales G®-DOCU D 1009/240 ergo y D 1009/240 S ergo

- Eje interno de acero
- Fácil manejo gracias a un ángulo de inclinación más bajo



Modelo:

Contenedor de documentos confidenciales G®-DOCU D 1009/120 H

- Versión estrecha con un volumen de 120 l

CONSEJO



- Contenedor G®-DOCU ergo para un manejo sencillo y ergonómico incluso con carga máxima
- Muchos sistemas de cierre disponibles
- Los contenedores pueden ser de chapa estructurada resistente a los arañazos

Contenedor de documentos confidenciales G®-DOCU D 3009 E1HS

Material: aluminio



G®-DOCU D 3009/415 E1HS

- Superficie lisa
- Perfiles de borde envolventes y muy robustos en la parte superior e inferior que garantizan la forma del carro de manera duradera
- Unión por remache muy resistente y geométrica de los perfiles de aluminio con las paredes
- Paredes reforzadas con canales trapezoidales envolventes
- Tapa con bisagras con 2 cintas y ranura de inserción de 420 x 27 mm con dispositivo estanco
- 1 cierre de presión con cerradura de cilindro
- Soporte de chasis resistente de acero galvanizado
- Carcasa de la rueda de acero galvanizado, ruedas de goma maciza «no deja marcas», rodamiento de ruedas y anti-hilos
- Mecanismos de retención en las ruedas giratorias según la Norma europea EN 1757-3
- Disposición de ruedas B



Disposición de ruedas B:
2 ruedas giratorias con topes de rueda y 2 ruedas fijas

▶ otras variantes



G®-DOCU D 3009/415 E1HS

Número de modelo	Dimensiones L x An x Al (aprox. mm)		Volumen (aprox. l)	Rueda-Ø (mm)	Capacidad de carga (aprox. kg)	Peso (aprox. kg)	Tapa con ranura de inserción	Dimensión de inserción (aprox. mm)	Cerraduras de cilindro	Nº de pedido
	interior	exterior								
D 3009 / 415 E1HS	1000 x 640 x 650	1050 x 700 x 840	415	125	250	26	sí	15	1	220300901
D 3009 / 415 E2HS	1000 x 640 x 650	1050 x 700 x 840	415	125	250	26	sí	15	2	220300903
D 3009 / 415	1000 x 640 x 650	1050 x 700 x 840	415	125	250	26	no	-	opcional 2	220300841
D 3009 / 656 E2HS	1250 x 700 x 750	1300 x 750 x 940	656	125	250	32,5	sí	15	2	220300905
D 3009 / 656	1250 x 700 x 750	1300 x 750 x 940	656	125	250	32,5	nein	-	opcional 2	220300845
Cerradura de cilindro para cierre de presión										045031001



G®-DOCU D 3009/656 E2HS

Modelo:

Contenedor de documentos confidenciales G®-DOCU D 3009 E2HS

- 2 cierres de presión con cerraduras de cilindro



G®-DOCU D 3009/415

Modelo:

Contenedor de documentos confidenciales G®-DOCU D 3009

- Opcionalmente con cerraduras de cilindro en los cierres de presión
- Tapa cerrada

CONSEJO



- Posibilidad de vertederos de inserción especiales para archivar carpetas y otros soportes de datos como discos duros, tarjetas de crédito, etc.
- Encontrará más versiones del carro en las páginas 10 - 13

Contenedor de documentos confidenciales G®-DOCU D 3709 E2HS

Con una pared abatible con progresión continua hasta la mitad

Material: aluminio



G®-DOCU
D 3709/650 E2HS



G®-DOCU
D3709/650 E2HS

- Superficie lisa
- Perfiles de borde envolventes y muy robustos en la parte superior e inferior que garantizan la forma del carro de manera duradera
- Unión por remache muy estable y geométrica de los perfiles de aluminio con las paredes
- Paredes reforzadas con canales trapezoidales envolventes, pared deslizable sin refuerzos
- Tapa con bisagras con 2 cintas y vertedero de inserción de 500 x 40 mm con dispositivo de estanco
- 2 cierres de presión con cerraduras de cilindro
- Soporte de chasis robusto de acero galvanizado
- Carcasa de la rueda de acero galvanizado, ruedas de goma maciza «no deja marcas», rodamiento de ruedas y anti-hilos
- Mecanismos de retención en las ruedas giratorias según la Norma europea EN 1757-3
- Disposición de ruedas B



Disposición de ruedas B:
2 ruedas giratorias con topes de rueda y 2 ruedas fijas

► otras variantes



G®-DOCU
D 3709/650



G®-DOCU
D 3709/650

Modelo:

Contenedor de documentos confidenciales G®-DOCU D 3709

- Opcionalmente con cerraduras de cilindro en los cierres de presión
- Tapa cerrada

CONSEJO



- La tapa frontal permite un vaciado fácil y manual
- Encontrará más versiones del carro en las páginas 14 - 15

Número de modelo	Dimensiones L x An x Al (aprox. mm)		Volumen (aprox. l)	Rueda-Ø (mm)	Capacidad de carga (aprox. kg)	Peso (aprox. kg)	Tapa con ranura de inserción	Dimensión de inserción (aprox. mm)	Cerraduras de cilindro	Nº de pedido
	interior	exterior								
D 3709 / 650 E2HS	1250 x 645 x 800	1300 x 700 x 990	650	125	250	37	sí	41	2	220370834
D 3709 / 650	1250 x 645 x 800	1300 x 700 x 990	650	125	250	37	no	-	opcional 2	220370833
Cerradura de cilindro para cierre de presión										045031001

Eliminación de datos

Profesional - Duradera - Eficiente

De acuerdo con las disposiciones legales de la Ley Federal de Protección de Datos (BDSG), los contenedores de documentos confidenciales están equipados de tal manera que permiten la recogida y la eliminación seguras. El equipamiento profesional incluye ranuras de inserción a prueba de penetraciones, así como cerraduras y bisagras robustas y cerraduras de cierre seguro.



Opciones para contenedores de documentos confidenciales:



Unidad de inserción para G[®]-DOCU D 1009/240 para la eliminación de carpetas de archivos; Vertedero de inserción de 405 x 100 mm con dispositivo estanco; la función de la ranura de inserción en la tapa se mantiene



La cerradura digital cumple con los requisitos de la clase de seguridad 3



Cerradura de combinación



Ranura de inserción



Vertedero de inserción



Asa ergonómica



Grabado del nombre y/o numeración consecutiva



Esquinas de apilamiento



Topes de PVC en la tapa



Eje de acero



Versión Ergo con pequeño ángulo de inclinación



Tope de rueda



Solapa de resorte opcionalmente con bloqueo



Cerradura de gatillo con grabado de profundidad



Cerradura de gatillo por gravedad

¿Qué contenedor se ajusta a mis necesidades?

Cree su propio concepto de eliminación

Un concepto de eliminación a medida ayuda a su empresa a eliminar datos confidenciales y otros residuos de forma rápida, eficiente y segura. Estaremos encantados de ayudarlo y asesorarlo.

Hable con nosotros.



Contenedor de documentos confidenciales con dispositivo de vaciado para CDs o DVDs



Papelera con rollo de papel



Carro volquete basculante



Contenedor de eliminación para la recogida de diversos residuos



Contenedor de documentos confidenciales con tolva y bastidor de elevación para el vaciado automático (pinza de peine)



Arte en la oficina



Carro de eliminación adecuado para el sistema FTS y apropiado para el vaciado automático



Contenedor de documentos confidenciales con tolva especial

El reciclaje merece la pena ... por el bien del medio ambiente

El recipiente recolector de residuos y materiales de
Gmöhling ayuda a clasificar la basura

La clasificación de los residuos es indispensable tanto en el ámbito comercial como en el privado. La concienciación en materia de reciclaje y reutilización de materiales no solo ayuda a proteger el medio ambiente, sino también su bolsillo. Este recipiente se puede limpiar fácilmente gracias a su superficie de aluminio anodizado y su uso resulta idóneo, por ejemplo, en los hospitales.

Recoja sus materiales reciclables, por ejemplo, en salas de descanso, instalaciones de producción, salas de espera, oficinas, cocinas, etc.



Ventajas del G[®]-COLLECT

- 4 tamaños: el tamaño adecuado para cada necesidad
- No propaga el fuego ni los olores
- Aspecto elegante y limpieza perfecta gracias al aluminio anodizado
- Máxima higiene gracias a un manejo sencillo con pedal
- Movilidad máxima gracias a sus 4 ruedas giratorias (2 de ellas con freno de retención)

Recipientes recolectores de materiales y residuos G®-COLLECT X 2001

Material: aluminio anodizado



- Superficie anodizada
- Para recolectar y clasificar residuos y materiales
- Recipiente colector con 1 compartimento
- Puede extraerse individualmente un recipiente de plástico de 45 l por compartimento
- La tapa delantera se abre mediante un pedal
- Tapa con asidero de plástico azul
- La parte trasera está equipada con 1 puerta por compartimento, cada contenedor de plástico se puede extraer individualmente
- Puertas batientes en la parte posterior con cierre magnético
- Goma de polipropileno, rueda de 50 mm, superficie de rodadura de goma termoplástica, «no deja marcas», cojinete de bolas de precisión, con conductividad eléctrica
- Disposición de ruedas D



Disposición de ruedas D:
4 ruedas giratorias, de las cuales 2 con topes de rueda



G®-COLLECT
X 2001/1

► otras variantes

Número de modelo	Disposición de ruedas	Dimensiones L x An x Al (aprox. mm)	Número de contenedores	Rueda-Ø (mm)	Capacidad de carga (aprox. kg)	Peso (aprox. kg)	Nº de pedido
X 2001 / 1	D	370 x 490 x 800	1	50	25	9,5	026200101
X 2001 / 2	D	720 x 490 x 800	2	50	50	14,5	026200102
X 2001 / 3	D	1070 x 490 x 800	3	50	75	20	026200103
X 2001 / 4	D	1420 x 490 x 800	4	50	100	25	026200104



Modelo:

Recipientes recolectores de materiales y residuos G®-COLLECT X 2001 / 2

- Recipiente colector con 2 compartimentos



Modelo:

Recipientes recolectores de materiales y residuos G®-COLLECT X 2001 / 3

- Recipiente colector con 3 compartimentos



Modelo:

Recipientes recolectores de materiales y residuos G®-COLLECT X 2001 / 4

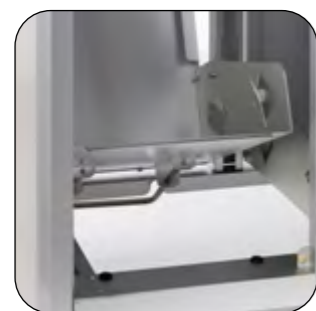
- Recipiente colector con 4 compartimentos



Práctico y elegante

Para una separación adecuada de los residuos y una eliminación correcta

Las 6 etiquetas con su respectivo pictograma de reciclaje permiten decidir la clasificación de residuos que se desea hacer: Residuos orgánicos, metales, vidrio, papel, plástico, basura no reciclable



Tapa trasera



Tapa delantera



Lado trasero con 1 puerta por compartimento

Incluido en el volumen de suministro:



Contenedor de plástico de 45 l



Residuos orgánicos



Metal



Vidrio



Papel



Plástico



Basura no reciclable

6 etiquetas adhesivas con pictograma que permiten la identificación por parte del cliente para los siguientes materiales: Residuos orgánicos, Metal, Vidrio, Papel, Plástico, Basura no reciclable

CONSEJO



- El reciclaje no solo ayuda a proteger el medio ambiente, sino también su bolsillo
- 4 versiones distintas: 1 compartimento, 2 compartimentos, 3 compartimentos, 4 compartimentos

Eliminación higiénica

Inserción sin contacto para una máxima seguridad

Contenedores de aluminio de Gmöhling para la eliminación fácil e higiénica de guantes y material de protección desechables. Disponibles en 2 tamaños, los contenedores de eliminación pueden utilizarse para cualquier fin y lugar.

Gracias al uso del aluminio con superficie lisa, los contenedores se pueden limpiar fácilmente y sin problemas.

Al no originarse presión de aire, por ejemplo con el cierre de la tapa, se reduce la propagación de gérmenes y virus, y la inserción sin contacto garantiza la máxima seguridad.

Equipados con ruedas y asas, para un manejo fácil y ergonómico.

CONSEJO



- Uso flexible, se puede utilizar también, por ejemplo, para recoger botellas desechables, como contenedor de documentos confidenciales, etc.

Ventajas de G[®]-DROP

- Se reduce en gran medida la propagación de gérmenes y virus, ya que no se origina presión de aire, por ejemplo, al cerrarse la tapa
- Inserción sin contacto para una máxima seguridad
- Superficie higiénica y lisa para una rápida desinfección
- Contenedor adecuado para bolsas de plástico de uso comercial y resistentes a la rotura (75µ+)
- Equipados con ruedas y asas, para un manejo fácil y ergonómico



Contenedor de caída G®-DROP

Material: aluminio

- Con superficie lisa
- Perfiles de borde envolventes y muy robustos en la parte superior e inferior que garantizan la forma del contenedor de manera duradera
- Tapa extraíble con 2 cintas
- Apertura de descarga circular con un Ø de aprox. 135 mm
- Cierre a presión de palanca con cerradura de cilindro, incl. 2 llaves
- Las tapas se pueden intercambiar y los contenedores también se pueden convertir en contenedores de documentos confidenciales



G®-DROP 240

G®-DROP 80



G®-DROP 80

Modelo:

Contenedor de caída G®-DROP 80

- 1 asa de resorte a cada lado
- 4 ruedas giratorias con Ø de 50 mm, neumáticos de poliuretano que no dejan marcas y cojinetes lisos
- Las ruedas se atornillan de modo intercambiable en la base del contenedor

! CONSEJO

- Cabe debajo de cualquier escritorio

Número de modelo	Dimensiones L x An x Al (aprox. mm)		Volumen (aprox. l)	Capacidad de carga (aprox. kg)	Peso (aprox. kg)	Ø Apertura de descarga (aprox. mm)	Nº de pedido
	innen	außen					
G-DROP / 80	400 x 350 x 575	435 x 385 x 650	80	50	6,5	135	220100916
G-DROP / 240	450 x 550 x 990	575 x 690 x 1010	240	100	15	135	220100919



G®-DROP 240

Modelo:

Contenedor de caída G®-DROP 240

- Mango ergonómico de acero galvanizado
- 2 ruedas de goma maciza sobre eje de acero, Ø de 200 mm, soporte inclinable y seguro

¡La elección correcta para cada caso!

Ideal para papeletas de votación de formato DIN A4

La urna electoral de Gmöhling facilita la realización de votaciones en las elecciones legislativas, así como en las votaciones en empresas, clubes, colegios, etc. Esta urna puede utilizarse también para tómbolas y loterías.

La urna electoral es de aluminio resistente. Para garantizar unas elecciones seguras, las urnas están provistas de una ranura en la tapa y se pueden cerrar con llave. Adicionalmente se pueden sellar con un precinto.

Le ofrecemos dos versiones diferentes: la elección correcta para cada caso.



Ventajas del G[®]-VOTE A 1569

- Ideal para uso en elecciones, tómbolas, boletos de lotería
- Contenedor robusto para años de uso
- Protege de forma segura contra el acceso no autorizado
- Distintas versiones: siempre la adecuada para cada necesidad
- Bajo peso propio
- Para insertar papeletas de votación hasta DIN A4, también plegadas

CONSEJO



- La urna electoral G[®]-VOTE A 1569/110 cumple los requisitos fijados en el artículo 51 del Reglamento electoral de la RFA
- Para garantizar una elección segura, las urnas están provistas de una ranura de inserción en la tapa
- Extremadamente duraderas y resistentes a los arañazos gracias al aluminio estructurado
- Apilables, ahorran espacio durante el transporte y el almacenamiento

Urna electoral G®-VOTE A 1569/110

Material: aluminio estructurado

- Superficie estructurada y muy resistente a los arañazos
- Perfiles envolventes muy estables en el borde del contenedor, el fondo y la tapa

- Tapa abisagrada, con ranura de inserción de 250 x 20 mm y junta de goma envolvente
- 1 cierre de presión con cerradura de cilindro de bloqueo simultáneo, incl. 2 llaves
- Orificios disponibles para sellar o candado (espesor máximo del grillete de 6,5 mm)
- Con 1 asa de resorte estable en cada uno de los dos lados
- Radio del reborde 30 mm
- Apilable

▶ otras variantes



G®-VOTE
A 1569/110

Número de modelo	Dimensiones L x An x Al (aprox. mm)		Volumen (aprox. l)	Tapa con ranura de inserción	Cerraduras de cilindro	Capacidad de carga (aprox. kg)	Peso (aprox. kg)	Nº de pedido
	interior	exterior						
A 1569 / 50	422 x 335 x 368	457 x 370 x 398	50	sí	2	50	4,5	210156933
A 1569 / 110	350 x 350 x 900	385 x 385 x 930	110	sí	1	50	6	010156944



Modelo:

Urna electoral G®-VOTE A 1569/50

- Superficie lisa
- Tapa abisagrada, con ranura de inserción de 300 x 30 mm
- 2 cierres de presión con cerraduras de cilindro, incl. 4 llaves

Aspecto correcto

Las urnas son adecuadas para ciudades, autoridades, empresas y asociaciones. Desde proyectos electorales de menor envergadura, como las elecciones de clubes y comités de empresa, hasta las elecciones locales, estatales o federales. Con Gmöhling usted siempre toma la decisión correcta.



Ranura en la tapa



Protección contra el acceso no autorizado

Versátiles, variables y cómodos

estas son las cualidades de los carros de servicio
de utilización universal

El carro multifuncional de Gmöhling tiene un diseño modular que se ha pensado hasta el último detalle. Puede elegir entre 2, 3 y 4 estantes. La posición de altura y el número de estantes también se pueden modificar posteriormente. Los fondos también están disponibles en 2 versiones: aluminio o acero inoxidable.

Ahorre costes de transporte
Como solución eficiente
ofrecemos el carro de servicio
para el auto-montaje.



Ventajas del G[®]-SERV

- Diseño modular opcionalmente con 2, 3 ó 4 estantes
- Estantes opcionales de aluminio o acero inoxidable
- La posición de altura y el número de estantes se pueden modificar posteriormente
- Práctico para una amplia gama de aplicaciones

Carro de servicio G®-SERV E 9501 A y E 9502 A con estantes de aluminio

Material: aluminio anodizado

- Diseño modular opcionalmente con 2, 3 ó 4 estantes
- Disponible en 2 tamaños



G®-SERV
A 9501/2 A

- Estantes anodizados
- Estantes con borde de perfil elevado y envolvente de aluminio anodizado
- El fondo se puede cargar en toda su superficie con hasta 60 kg
- Las columnas en los laterales de perfil cuadrado de aluminio de 25 x 25 mm también sirven como agarre
- Estantes atornillados a los estribos de empuje
- 5 posiciones de montaje permiten distancias variables entre estantes
- Discos amortiguadores grises con diámetro de 100 mm en cada rueda
- Carcasa de la rueda de acero galvanizado, ruedas con banda de rodadura de goma termoplástico y cojinete deslizante
- Disposición de ruedas D



Disposición de ruedas D:
4 ruedas giratorias, de
las cuales 2 con topes de
rueda

▶ otras variantes



G®-SERV
A 9501/2 A



Modelo:

Carro de servicio G®-SERV E 9501 E y E 9502 E con estantes de acero inoxidable

Material: aluminio anodizado
y acero inoxidable pulido

- Estantes de acero inoxidable pulidos
- Estantes con borde de perfil elevado y envolvente de aluminio anodizado

CONSEJO

- ! Ligero, resistente y robusto: ideal para cualquier aplicación
- ! Higiénico y fácil de limpiar
- ! Apto para el transporte de alimentos y platos en gastronomía, hoteles, residencias de ancianos y hospitales, así como para el transporte de mercancías en la industria y el comercio.

Número de modelo	Disposición de ruedas	Dimensiones externas L x An x Al (aprox. mm)	Tamaño del estante (aprox. mm)	Superficie de los estantes	Número de estantes	Altura del compartimiento (aprox. mm)	Rueda-Ø (mm)	Capacidad de carga (aprox. kg)	Peso (aprox. kg)	Nº de pedido
Estantes de aluminio anodizado										
E 9501 / 2 A	D	820 x 570 x 975	700 x 445	Aluminio	2	540	125	120	11,5	223950102
E 9501 / 3 A	D	820 x 570 x 975	700 x 445	Aluminio	3	255	125	180	15	223950103
E 9501 / 4 A	D	820 x 570 x 975	700 x 445	Aluminio	4	160	125	240	18,5	223950104
E 9502 / 2 A	D	1060 x 740 x 975	935 x 615	Aluminio	2	540	125	120	13,5	223950202
E 9502 / 3 A	D	1060 x 740 x 975	935 x 615	Aluminio	3	255	125	180	18	223950203
E 9502 / 4 A	D	1060 x 740 x 975	935 x 615	Aluminio	4	160	125	240	22,5	223950204
Estantes de acero inoxidable rectificadas										
E 9501 / 2 E	D	820 x 570 x 975	700 x 445	Acero inoxidable	2	540	125	120	15	223950112
E 9501 / 3 E	D	820 x 570 x 975	700 x 445	Acero inoxidable	3	255	125	180	20	223950113
E 9501 / 4 E	D	820 x 570 x 975	700 x 445	Acero inoxidable	4	160	125	240	25	223950114
E 9502 / 2 E	D	1060 x 740 x 975	935 x 615	Acero inoxidable	2	540	125	120	20	223950212
E 9502 / 3 E	D	1060 x 740 x 975	935 x 615	Acero inoxidable	3	255	125	180	27,5	223950213
E 9502 / 4 E	D	1060 x 740 x 975	935 x 615	Acero inoxidable	4	160	125	240	35	223950214

Carro de servicio G®-SERV E 9001 A y E 9002 A G®-SERV E 9001 E y E 9002 E para automontaje

- La versión básica consta de 2 columnas en los lados de aluminio anodizado con ruedas, 2 estantes – opcionalmente de aluminio anodizado o de acero inoxidable pulido– y material de fijación
- La entrega desmontada reduce los costes de transporte y el espacio de almacenamiento
- Instrucciones de montaje claras
- Diseño modular opcionalmente con 2, 3 ó 4 estantes
- Disponible en 2 tamaños



Detalle



Versión básica



2 estantes

Número de modelo	Disposición de ruedas	Dimensiones externas L x An x Al (aprox. mm)	Tamaño del estante (aprox. mm)	Superficie de los estantes	Número de estantes	Altura del compartimiento (aprox. mm)	Rueda-Ø (mm)	Capacidad de carga (aprox. kg)	Peso (aprox. kg)	Nº de pedido
Versión básica										
Versión básica E 9001 A	D	820 x 570 x 975	700 x 445	Aluminio	2	540	125	120	11,5	223900102
Versión básica E 9002 A	D	1060 x 740 x 975	935 x 615	Aluminio	2	540	125	120	15	223900202
Versión básica E 9001 E	D	820 x 570 x 975	700 x 445	Acero inoxidable	2	540	125	120	13,5	223900112
Versión básica E 9002 E	D	1060 x 740 x 975	935 x 615	Acero inoxidable	2	540	125	120	20	223900212
Estantes										
Estantes E 9001 A			700 x 445	Aluminio	1			60	3,5	045900101
Estantes E 9002 A			935 x 615	Aluminio	1			60	5	045900201
Estantes E 9001 E			700 x 445	Acero inoxidable	1			60	4,5	045900111
Estantes E 9002 E			935 x 615	Acero inoxidable	1			60	7,5	045900211

Nuestras soluciones especiales para carros de servicio:



Carro de servicio con 2 depósitos y estribo



Carro multiusos



Carro de equipos para veterinarios



Carro de mesa



Estamos certificados!
Confíe en nuestra calidad

Alcance de la certificación:
Desarrollo, diseño, producción y venta de
sistemas de metal ligero

GMÖHLING Transportgeräte GmbH

Stadelner Hauptstr. 34
90765 Fürth | Alemania
Tel. +49 (0) 911 7669-0
Fax +49 (0) 911 7669-277
info@gmoehling.com